

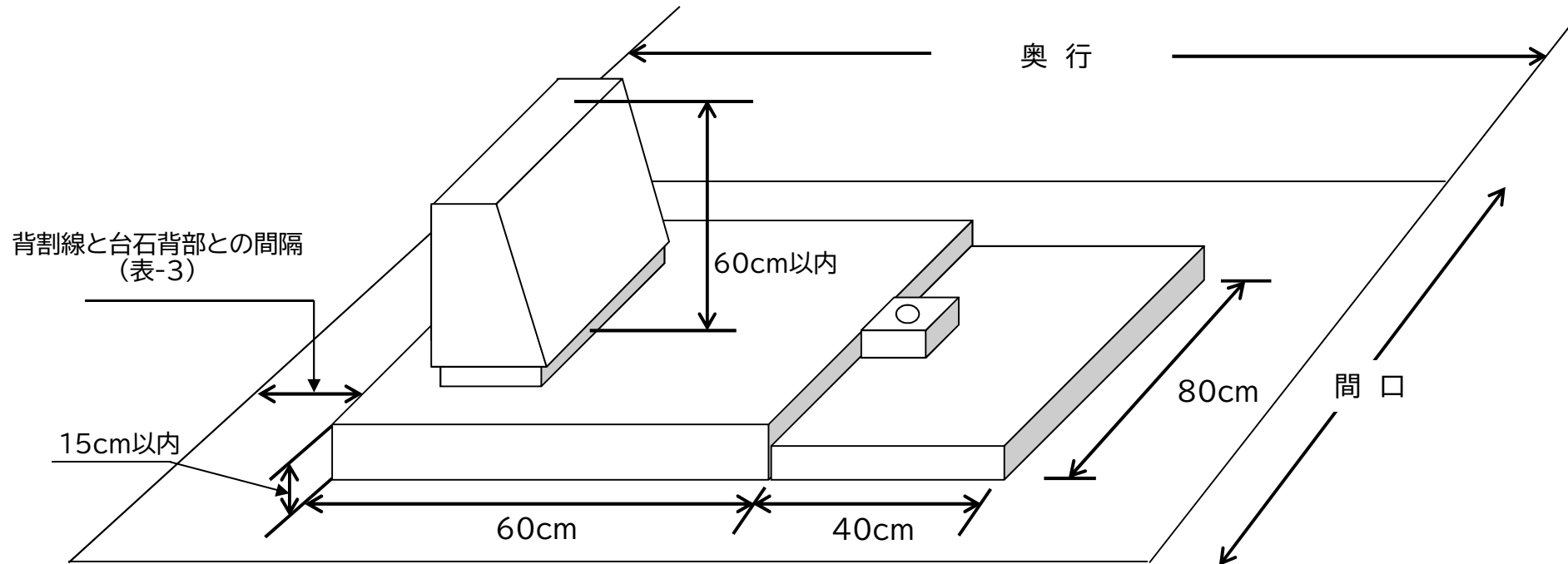
芝生墓地施設設置基準

根拠条例等：
芦屋市霊園の設置及び管理に関する条例 及び 施行規則

● 碑石設置の正面は間口とし、間口の中心線が碑石の中心とすること

背割線と台石背部との間隔(表-3)

使用面積の奥行	背割線の間隔
3.5m未満	30cm
3.5m以上	50cm



* 返還・墓石撤去時の注意点 *

● 当初設置したものは、返還時にはすべて撤去することとする