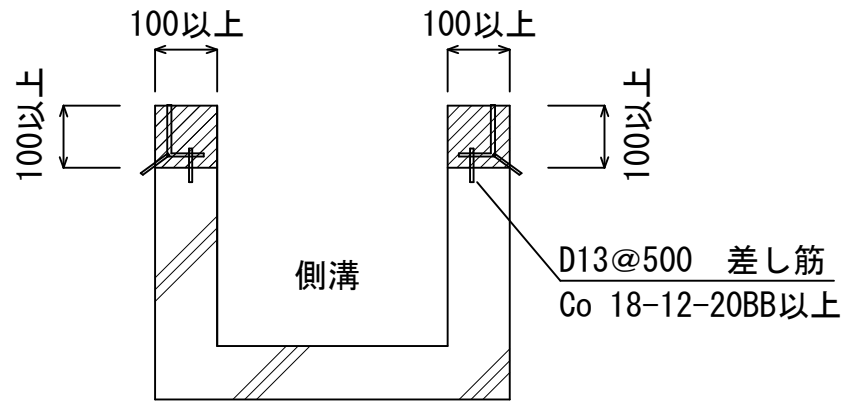
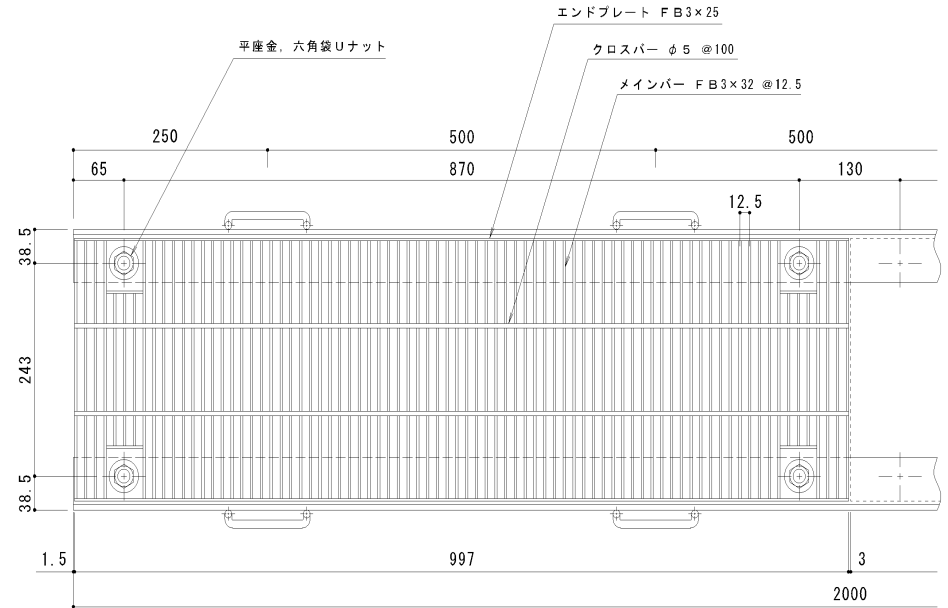
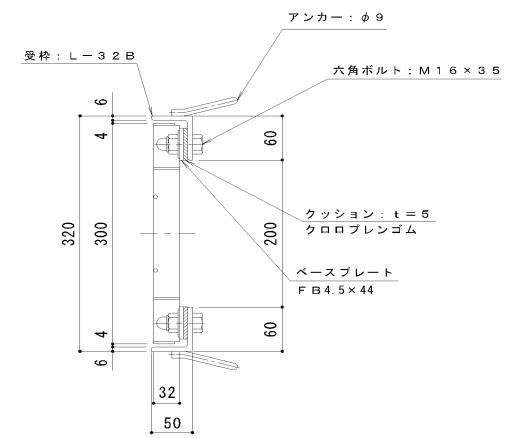


参考図

※側溝上部を改良しグレーチング設置する場合



グレーチング規格：T-14以上，細目，落込みボルト止め



落込みグレーチング蓋