

指定年月日・番号	昭和54年4月19日	第53-42号
告示年月日・番号	昭和54年9月7日	第2126号

### 承諾書

この図面記載のとおり道路の位置の指定・変更・廃止を承諾します。  
昭和54年 月 日

(申請者) 株式会社大統建設 代表取締役 雷島貞之 殿

道路の幅員 4.90 M 道路の延長 14.83 M 道路の面積 81.31

工事着手日 昭和 年 月 日 工事完了日 昭和 年 月 日

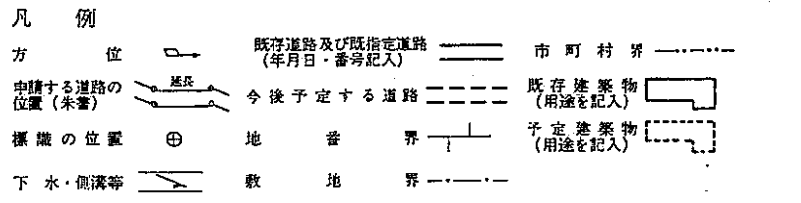
道路管理者住所氏名 西宮市仁川町2丁目5番5号 株式会社大統建設 代表取締役 雷島貞之 電話 53-4546 番

道路となる土地の地名地番	地目	権利の種類	住所	氏名
津知町前田21-14	宅地			

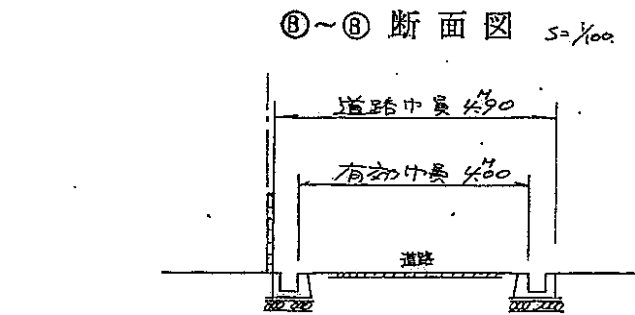
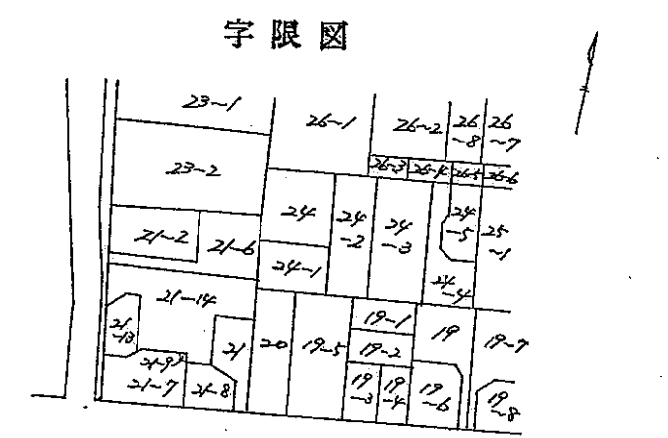
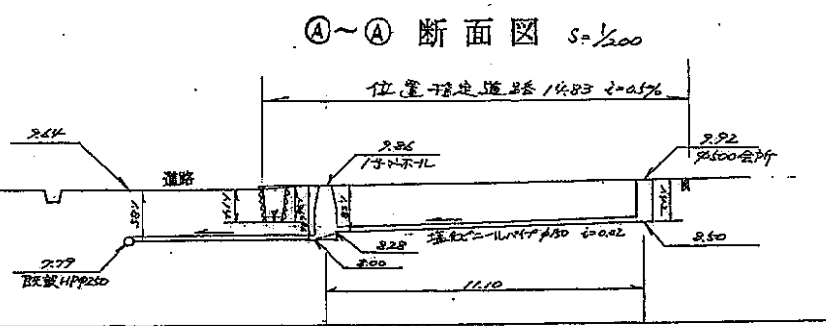
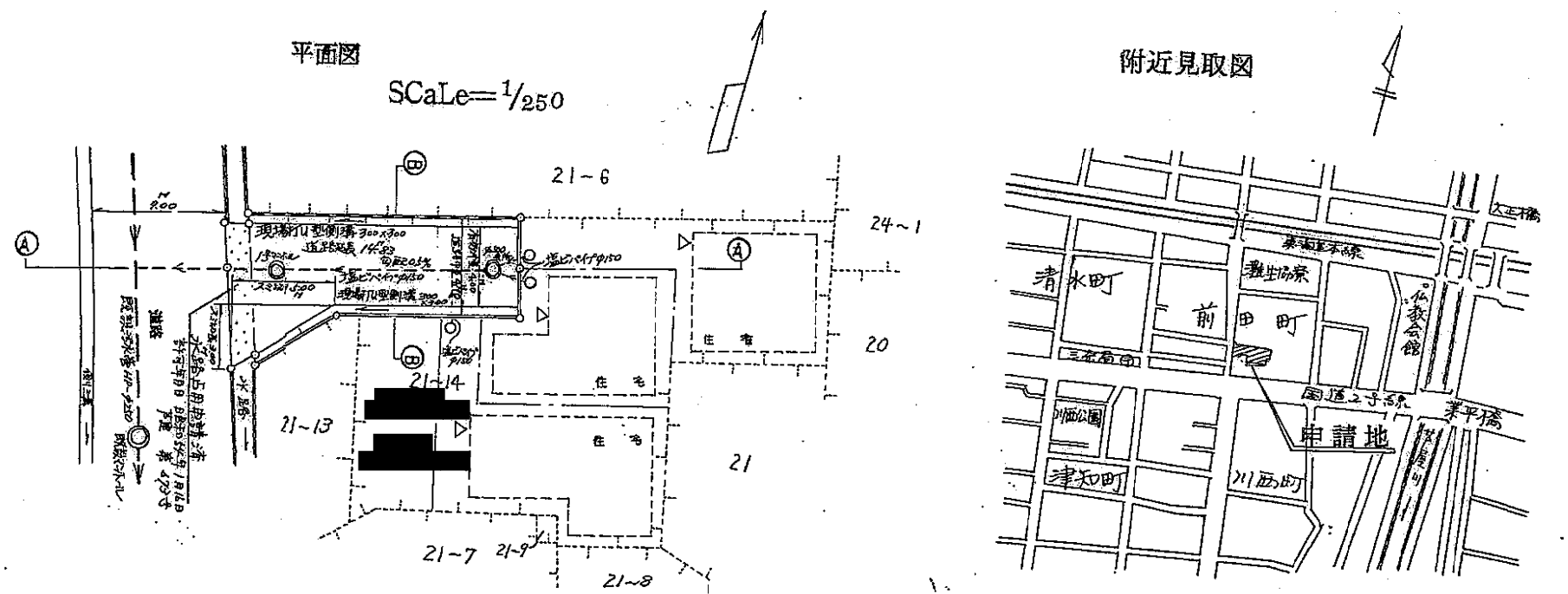
道路となる土地の地名地番	地目	権利の種類	住所	氏名

備考 (上記承諾に関する特記事項を記入してください)

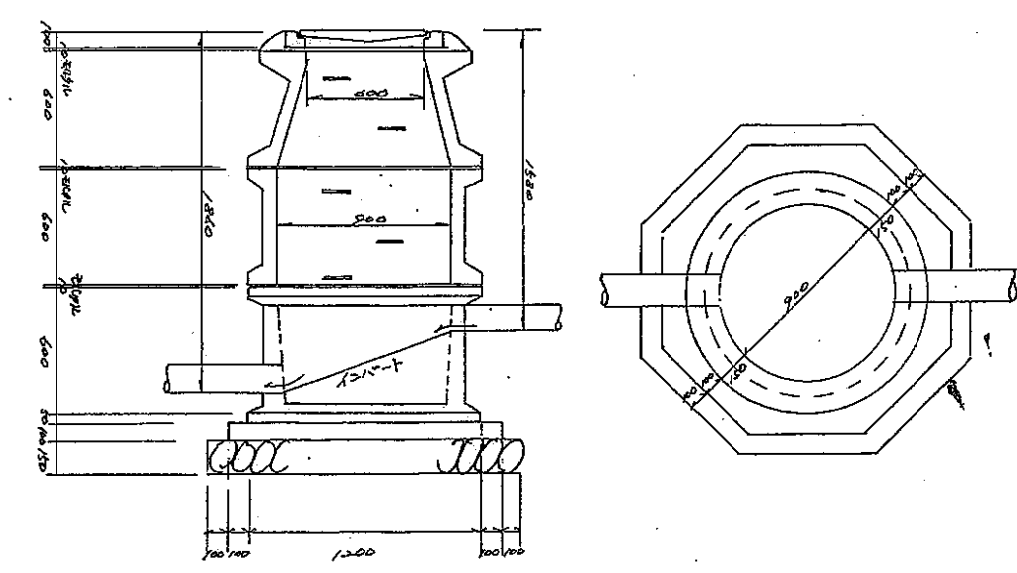
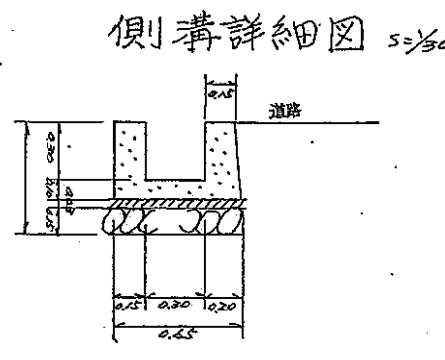
図面作成者住所氏名



- (注意)
- 承諾書の「権利の種類」欄は、土地又はその土地内の建築物若しくは工作物について該当する権利(所有権地権等)をそれぞれ記入すること。
  - 図面にも地番号、権利の種類及び氏名を記入すること。
  - 附近見取図・道路図及び標準断面図を記載し、方位は一致させること。
  - 延長は、幅員別に記入すること。
  - 本用紙のみで記入できない場合は、同質、同形の用紙を使用し、該当する部分において権利を有する者及び図面作成者の印で本用紙と割印して追加すること。
  - 申請書(正・副)には本用紙(追加紙を含む)のコピーを添付し、本用紙は別に(同時に)提出すること。



1号マンホール詳細図 (Scale 1/30)



A-20  
42