

指定年月日・番号	10年10月23日 阪城10-3号
告示年月日・番号	10年11月13日 第1625号

承諾書

次の図面記載のとおり道路の位置の指定・変更・廃止を承諾します。

年月日

株式会社 ハウスホールド

(申請者)

代表取締役 細田 耕吉 様

道路の幅員・幅員別の道路の延長	幅員 4.2m 延長 31.96m	道路の面積	140.95 m ²
-----------------	----------------------	-------	-----------------------

工事着手予定年月日	10年9月15日	工事完了予定年月日	10年10月1日
-----------	----------	-----------	----------

道路管理者の住所及び氏名	西宮市今在家町3-29 (株)ハウスホールド 代表取締役 細田 耕吉 電話(0798)36-8989番
--------------	--

道路となる土地の地名地番	地目 権利の種類 住所 氏名
--------------	----------------

芦屋市西山町9-11 宅地	
---------------	--

芦屋市西山町9-11	
------------	--

--	--

--	--

--	--

--	--

--	--

--	--

--	--

--	--

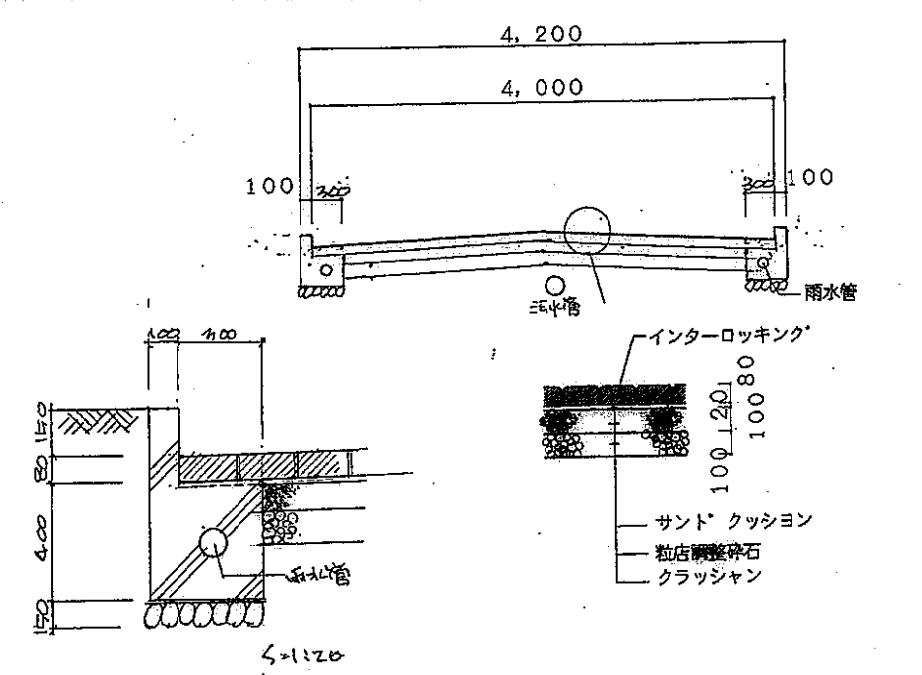
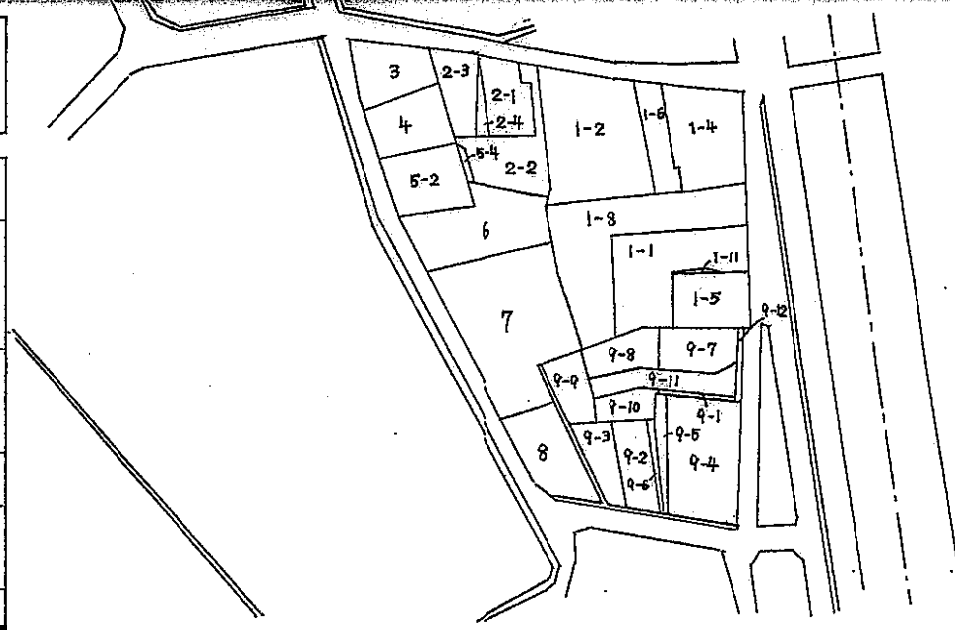
特記事項	
------	--

図面作成者の住所及び氏名	
--------------	--

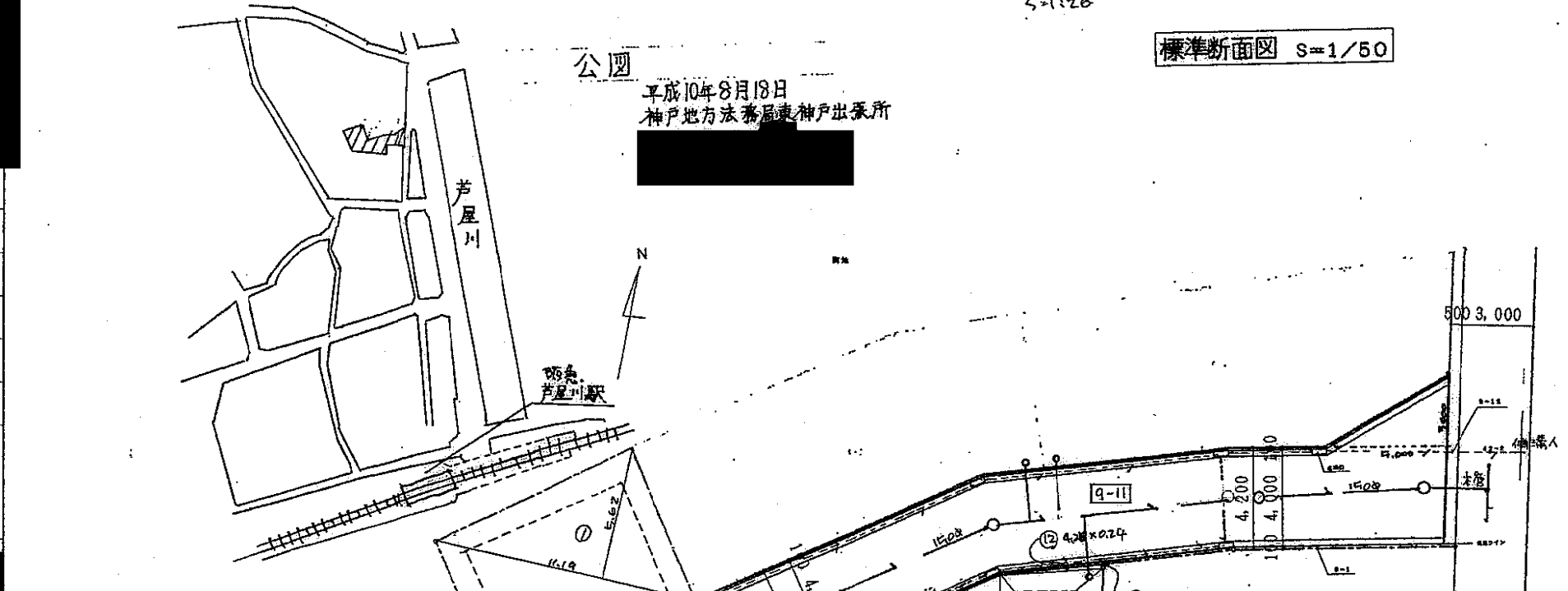
凡例

方位	既存道路及び既指定道路 (年月日・番号記入のこと)	市町村界
申請する道路の位置(朱書)	今後予定する道路	既存建築物 (用途記入のこと)
標識の位置	地番界	予定建築物 (同上)
下水・側溝等	敷地界	

- [注意]
- 承諾書の「権利の種類」欄は、土地又はその土地内の建築物若しくは工作物について該当する権利(所有権借地権等)をそれぞれ記入すること。
 - 図面にも地番号、権利の種類及び氏名を記入のこと。
 - 付近見取図、道路図及び標準断面図を記載し、方位は一致させること。
 - 図面に字限図を記載するとともに、その転写場所、転写年月日及び転写した者の住所氏名を記入し押印すること。
 - 延長は幅員別に記入すること。
 - 本用紙のみで記入されない場合は、同質、同形の用紙を使用し、該当する部分において権利を有する者及び図面作成者の印で本用紙と割印して追加すること。
 - 申請書(正・副)には本用紙(追加紙を含む)のコピーを添付し、本用紙は別に(同時に)提出すること。

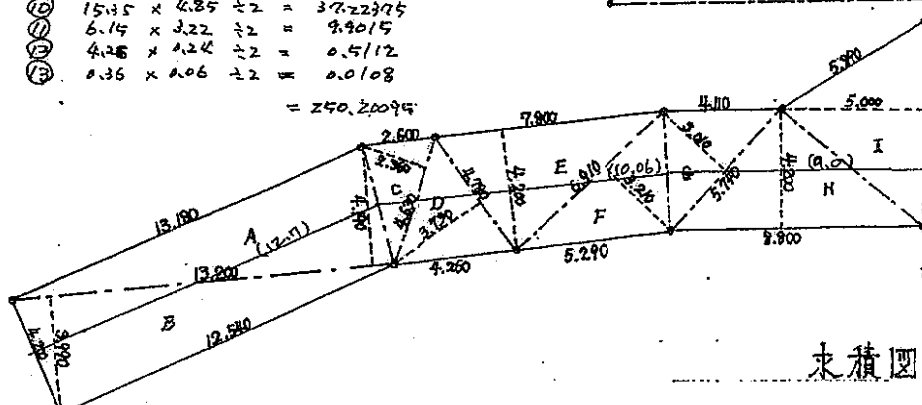


標準断面図 S=1/50



付近見取図

11.19 x 5.62 ± 2	= 31.4439
12.45 x 9.0 ± 2	= 56.025
10.7 x 3.53 ± 2	= 18.8845
9.14 x 4.18 ± 2	= 19.1026
7.98 x 3.89 ± 2	= 15.5211
15.93 x 2.86 ± 2	= 22.7799
8.94 x 2.11 ± 2	= 6.4917
15.96 x 2.49 ± 2	= 3.9102
15.96 x 4.31 ± 2	= 34.3998
15.15 x 4.85 ± 2	= 37.2295
6.14 x 3.22 ± 2	= 9.9015
4.26 x 1.24 ± 2	= 0.5112
2.36 x 2.06 ± 2	= 0.1018
= 240.20095	



道路配置図 S=1/200

道路表積表

区画	区画	長さ	幅員	面積
NO.				
A	13.20	4.19	55.9080	
B	13.20	3.99	52.6680	
C	4.69	2.96	10.9268	
D	4.78	3.73	17.9294	
E	7.30	4.20	30.7600	
F	6.91	3.21	22.1911	
G	5.74	3.01	17.2774	
H	3.90	4.20	36.9600	
I	7.20	5.00	36.0000	
			幅員	281.9107
			面積	140.9525
			延長	140.95m
			長さ	42.63

表積図