

指定年月日・番号	16年11月12日 第16-2
告示年月日・番号	16年11月12日 第149号

承諾書

次の図面記載のとおり道路の位置の指定・指定の取消を承諾します。

16年6月18日

(申請者) 東京都中央区新富町9-3 株式会社パピコ 代表取締役 西田進一様

道路の幅員・幅員別の道路の延長	幅員 6.0m 延長 188.9m 6.9m 14.6m 6.0m 25.2m	道路の面積	1526.87m ²
-----------------	---	-------	-----------------------

工事着手予定年月日	16年6月24日	工事完了予定年月日	16年9月30日
-----------	----------	-----------	----------

道路管理者の住所及び氏名	[Redacted]		
--------------	------------	--	--

道路となる土地の地名地番	地目	権利の種類	住所	氏名
東京都中央区新富町1-7	雑種地	[Redacted]	[Redacted]	[Redacted]
東京都中央区新富町4-12	雑種地	[Redacted]	[Redacted]	[Redacted]
東京都中央区新富町1-13	雑種地	[Redacted]	[Redacted]	[Redacted]
東京都中央区新富町6-1	雑種地	[Redacted]	[Redacted]	[Redacted]

特記事項	[Redacted]
------	------------

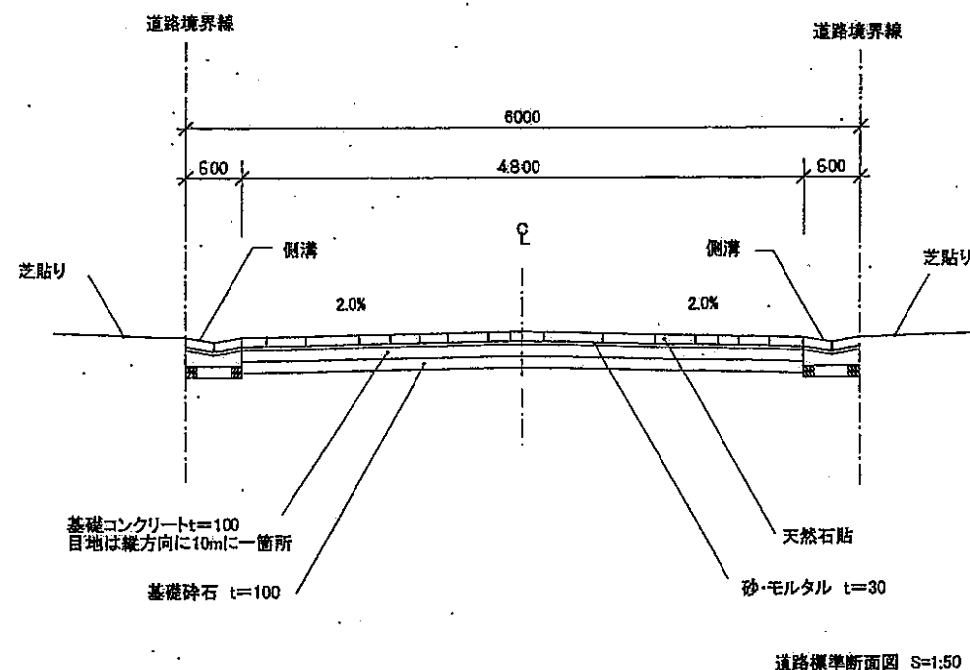
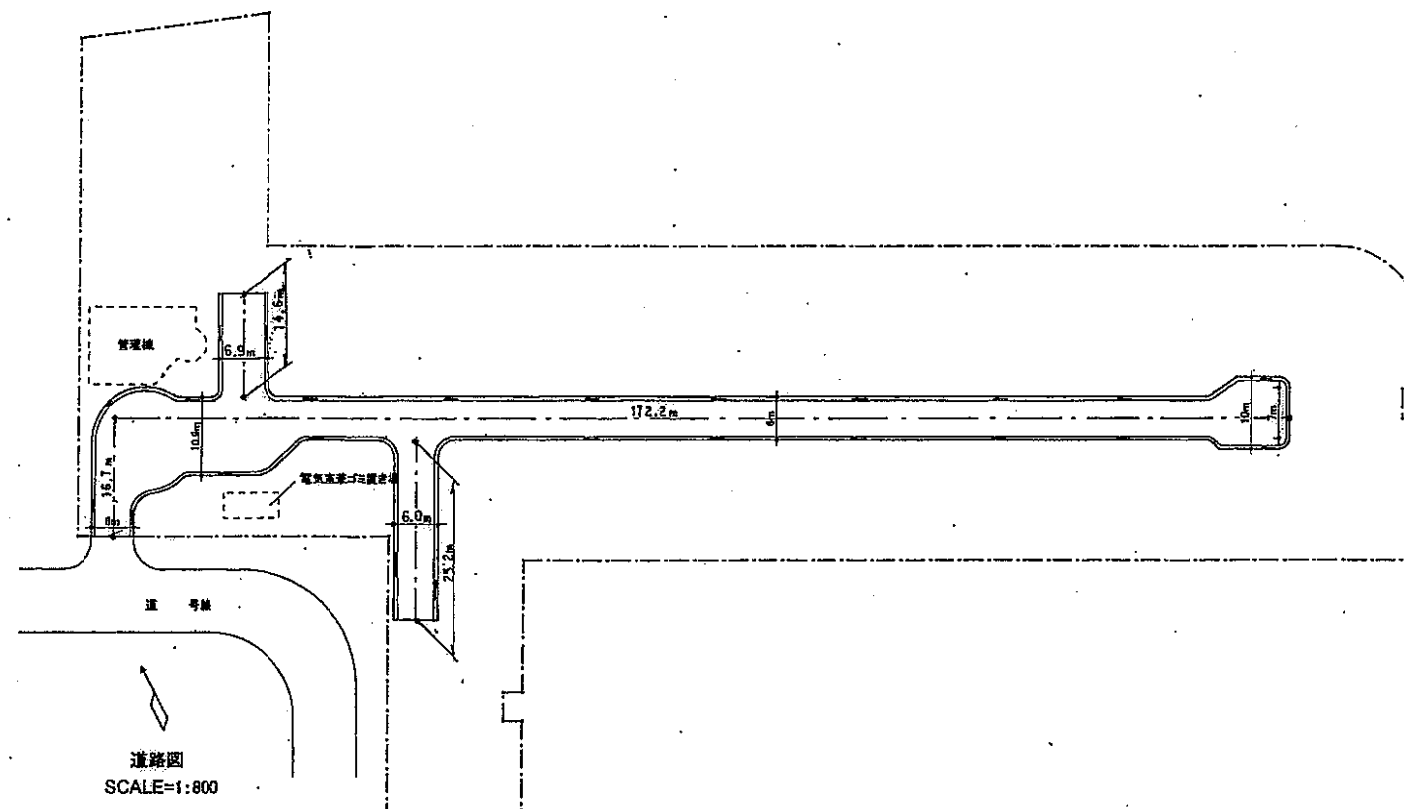
図面作成者の住所及び氏名	[Redacted]
--------------	------------

凡例

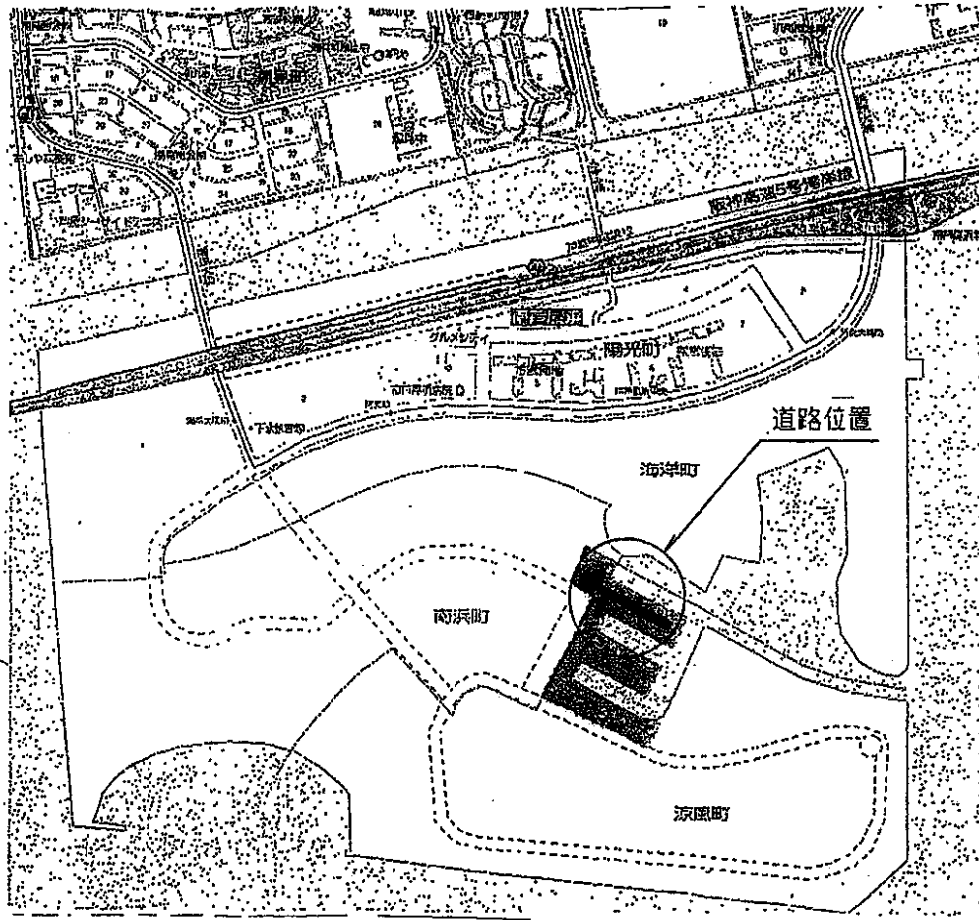
方位		既存道路及び既指定道路 (年月日・番号記入のこと)	市町村界	
申請する道路の位置(朱書)		今後予定する道路	既存建築物 (用途記入のこと)	
標識の位置		地番界	予定建築物 (同上)	
下水・側溝等		敷地界		

[注意]

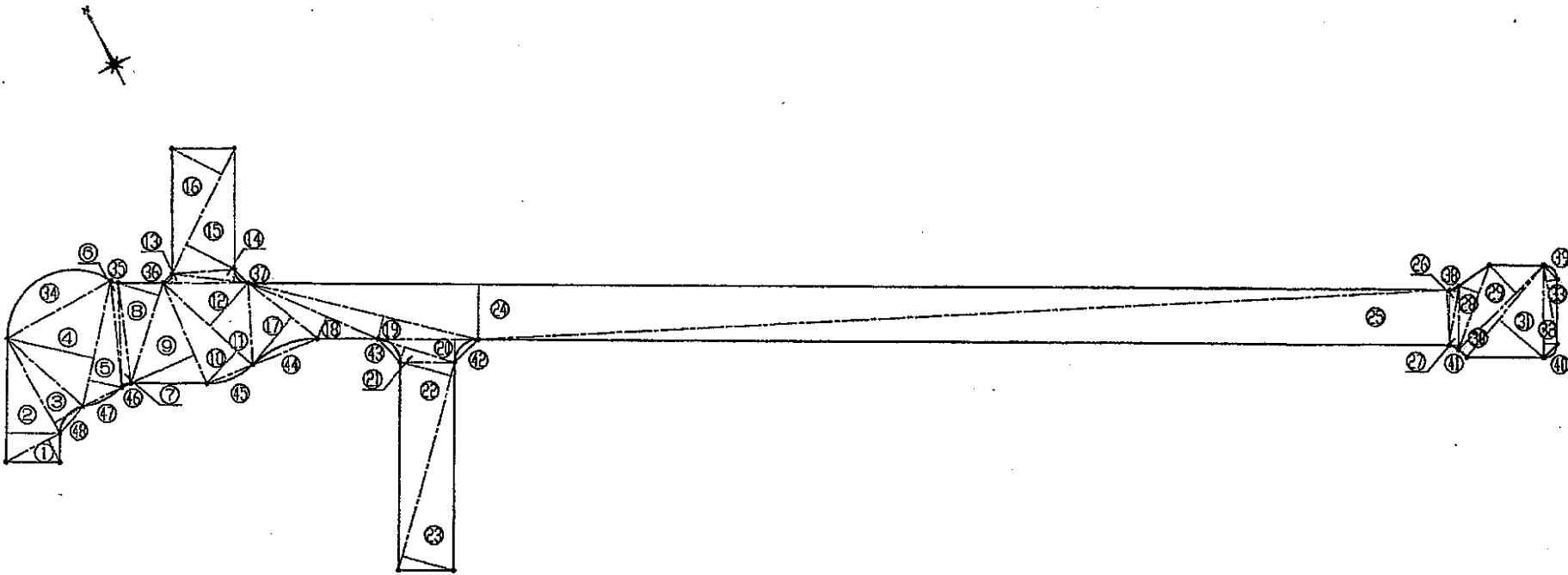
- 承諾書の「権利の種類」欄は、土地又はその土地内の建築物若しくは工作物について該当する権利(所有権借地権等)をそれぞれ記入すること。
- 図面にも地番号、権利の種類及び氏名を記入のこと。
- 付近見取図、道路図及び標準断面図を記載し、方位は一致させること。
- 図面に字限図を記載するとともに、その転写場所、転写年月日及び転写した者の住所氏名を記入し押印すること。
- 延長は幅員別に記入すること。
- 本用紙のみで記入されない場合は、同質、同形の用紙を使用し、該当する部分において権利を有する者及び図面作成者の印で本用紙と割印して追加すること。
- 申請書(正・副)には本用紙(追加紙を含む)のコピーを添付し、本用紙は別に(同時)に提出すること。



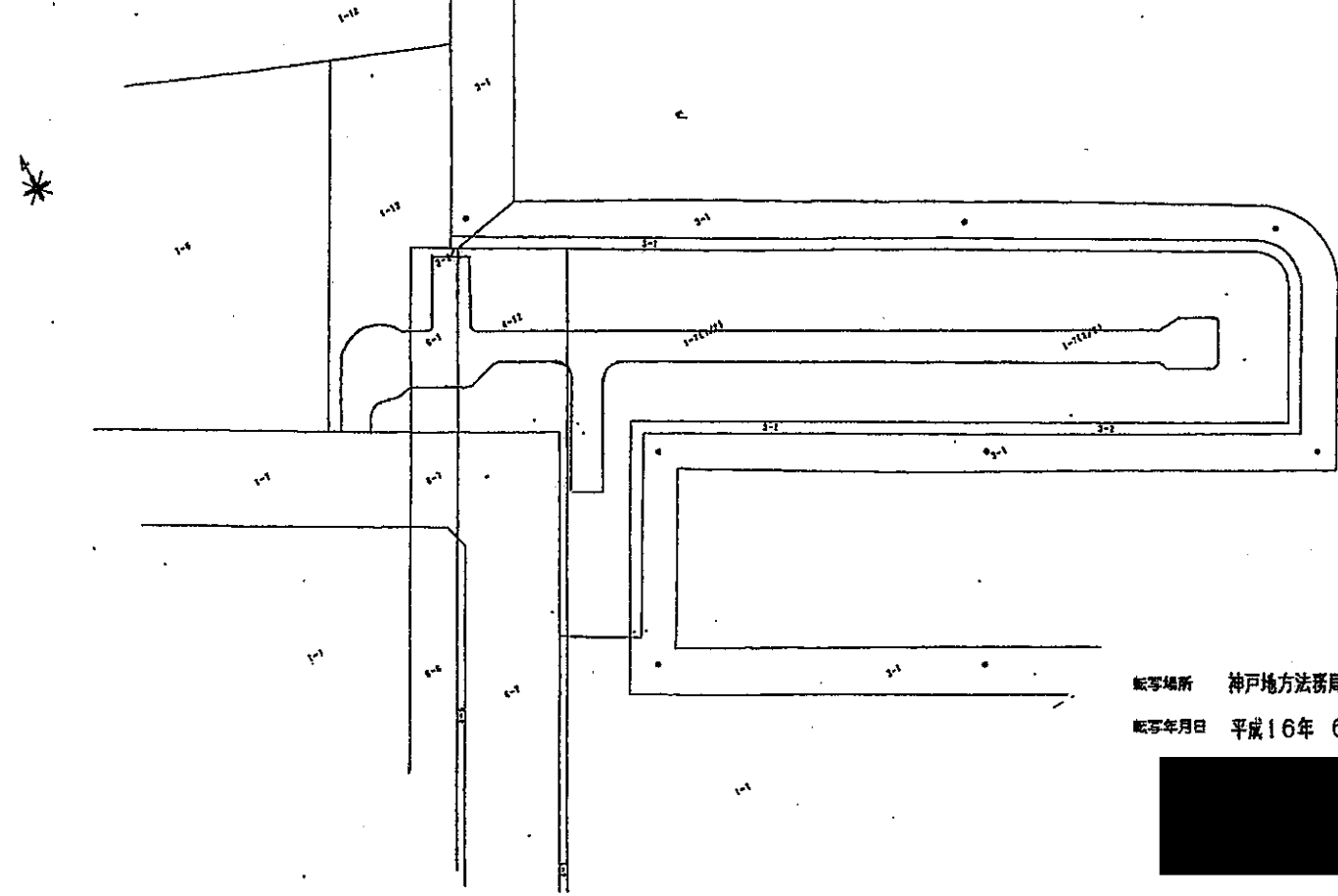
付近見取図



三斜求積図
S=1:500



字限図
S=1:1000



転写場所 神戸地方方法務局東神戸出張所
転写年月日 平成16年 6月18日



点	東	南	西	北
1	0.771	2.784	18.650464	
2	13.491	0.000	80.940000	
3	11.968	3.714	44.438010	
4	14.081	0.930	189.025730	
5	14.081	3.895	51.053395	
6	11.695	0.774	0.051930	
7	11.400	1.070	12.300000	
8	11.453	4.683	53.684399	
9	12.014	7.660	90.697924	
10	13.307	4.834	64.320088	
11	13.309	0.081	0.412579	
12	13.309	0.305	83.913240	
13	0.395	1.004	0.432550	
14	0.450	1.305	11.027250	
15	10.238	5.246	90.805148	
16	10.239	0.152	03.744176	
17	0.070	0.682	04.660032	
18	10.007	2.595	40.240665	
19	20.001	2.539	60.016539	
20	11.000	2.504	27.344000	
21	0.861	1.688	14.057368	
22	23.437	5.804	136.028648	
23	23.437	5.801	136.058037	
24	132.290	0.000	793.170000	
25	107.158	5.995	642.861340	
26	0.531	0.970	0.367725	
27	0.884	1.661	7.303924	
28	0.702	2.311	22.421322	
29	13.057	4.213	54.841728	
30	13.057	1.213	15.338141	
31	13.057	0.431	63.265567	
32	10.000	1.500	15.000000	
33	0.631	1.216	10.408296	
合計			2993.13000	
面積			1496.662500	

点	東	南	西	北
1	00.2280450+	-23.3680936	38.5332784	
2	-0.8572246+	0.6036832	-0.0335814	
3	-0.7902285+	0.4099694	-0.2909591	
4	-1.7552085+	1.1349267	-0.6302729	
5	-0.8882223+	0.7956007	-0.0881216	
6	1.7671459+	-1.1200000	0.6421469	
7	1.7671459+	-1.1200000	0.6421469	
8	-0.8882223+	0.7956007	-0.0881216	
9	-4.9137425+	3.1249950	-1.7887465	
10	-4.9037425+	3.1249950	-1.7787465	
11	-30.2597090+	35.3551986	-3.9148110	
12	10.2427728+	-17.3244829	1.9162905	
13	-0.8840390+	0.7956007	-0.0882120	
14	18.0744385+	-16.8557676	1.2166682	
15	-6.4264170+	4.4541156	-1.9713014	
合計			30.3981043	
面積			1526.87	㎡

面積 1526.87 m²

図面作成者の住所及び氏名