

指定年月日・番号	22年 7月 16日 第21-1号
告示年月日・番号	22年 7月 16日 第109号

### 承諾書

次の図面記載のとおり道路の位置の指定・指定の取消しを承諾します。

年 月 日

(申請者)

様

道路の幅員・幅員別の道路の延長	幅員 6.0 m 延長 30.0 m	道路の面積	184.69 m <sup>2</sup>
-----------------	--------------------	-------	-----------------------

工事着手予定年月日	年 月 日	工事完了予定年月日	年 月 日
-----------	-------	-----------	-------

道路管理者の住所及び氏名 大阪市天王寺区上本町5丁目2番11号  
 新興産ビル株式会社 代表取締役 友田 裕三 電話 (06) 6541-2855 番

道路となる土地の地名地番	地目	権利の種類	住 所	氏 名
菅屋山菅屋 5-22	山林			
菅屋山菅屋 5-22	山林			
菅屋山菅屋 5-22	山林			
菅屋山菅屋 5-22	山林			

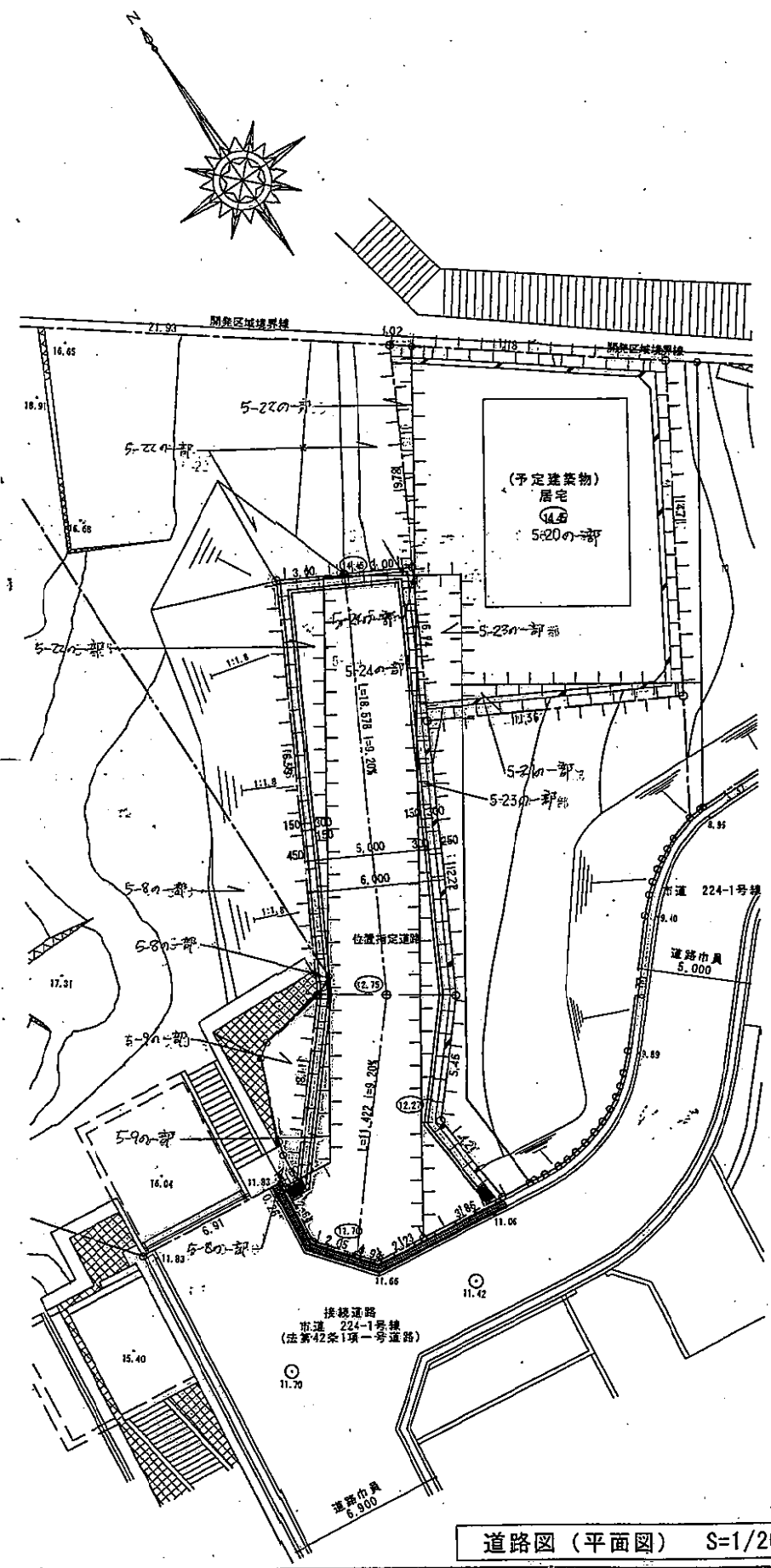
特記事項

図面作成者の住所及び氏名

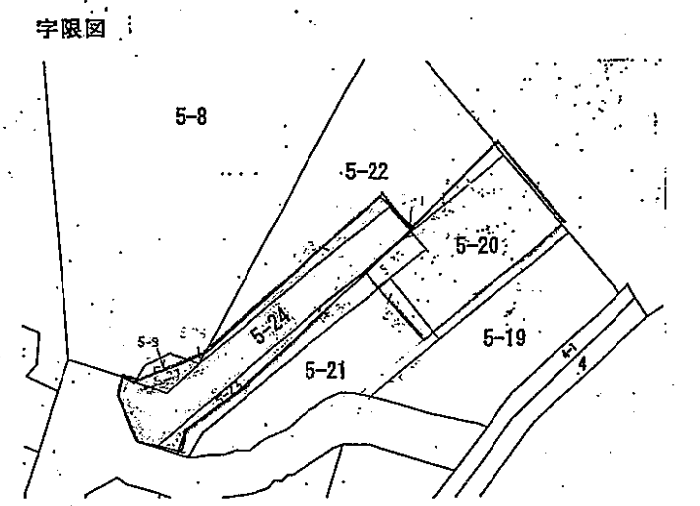
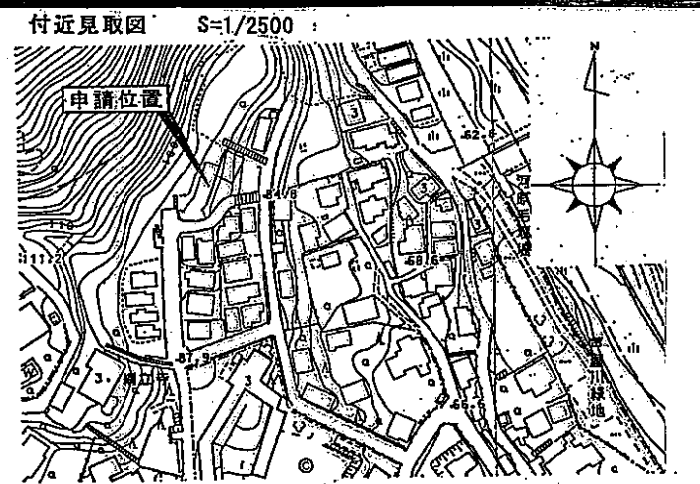
#### 凡例

方位		既存道路及び既指定道路 (年月日・番号記入のこと)	市町村界
申請する道路の位置(朱書き)		今後予定する道路	既存建築物 (用途記入のこと)
標識の位置		地 番 界	予定建築物 (同上)
下水・側溝等		敷 地 界	

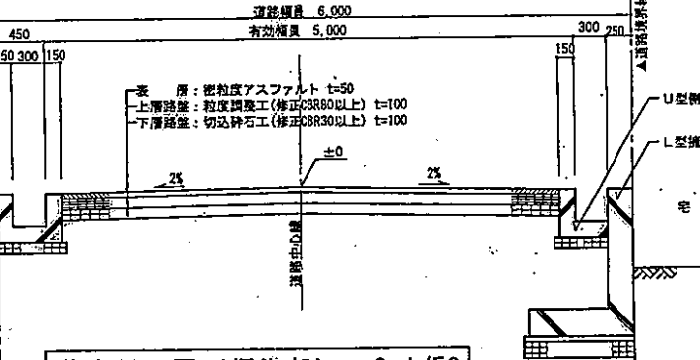
- 【注意】
- 承諾書の「権利の種類」欄は、土地又はその土地内の建築物若しくは工作物について該当する権利(所有権借地権等)をそれぞれ記入すること。
  - 図面にも地番号、権利の種類及び氏名を記入すること。
  - 付近見取図、道路図及び標準断面図を記載し、方位は一致させること。
  - 図面に字誤図を記載するとともに、その転写場所、転写年月日及び転写した者の住所氏名を記入し押印すること。
  - 延長は幅員別に記入すること。
  - 本用紙のみで記入されない場合は、同質、同形の用紙を使用し、該当する部分において権利を有する者及び図面作成者の印で本用紙と割印して追加すること。
  - 申請書(正・副)には本用紙(追加紙を含む)のコピーを添付し、本用紙は別に(同時)に提出すること。



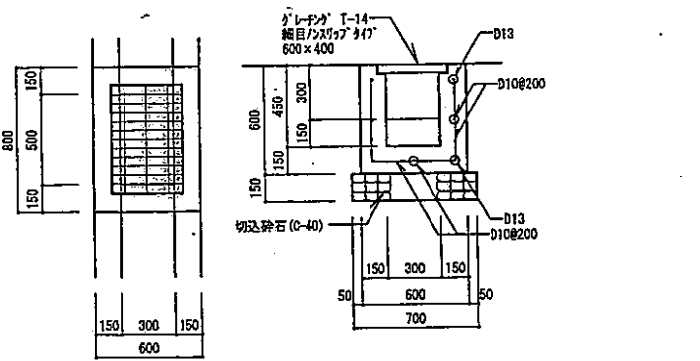
道路図(平面図) S=1/200



転写場所: 神戸地方事務局東神戸出張所  
 転写日: 平成22年5月17日  
 転写人: [Redacted]



道路断面図(標準部) S=1/50



道路側溝柵詳細図 S=1/30

指定年月日・番号	22年7月16日 第21-1号
告示年月日・番号	22年7月16日 第109号

### 承 諾 書

次の図面記載のとおり道路の位置の指定・指定の取消しを承諾します。

年 月 日  
(申請者) 様

道路の幅員・幅員別の道路の延長	幅員 6.0 m 延長 30.0 m	道路の面積	184.69 m <sup>2</sup>
工事着手予定年月日	年 月 日	工事完了予定年月日	年 月 日
道路管理者の住所及び氏名	大阪府天王寺区上本町5丁目2番11号 新興ビル株式会社 代官 友田 三 電話 (06) 6561-2855 番		
道路となる土地の地名地番	地目	権利の種類	住 所 氏 名
芦屋市小戸屋5-23	山林		
芦屋市山戸屋5-23	山林		
芦屋市山戸屋5-23	山林		
芦屋市山戸屋5-23	山林		
芦屋市山戸屋5-23	山林		
特記事項			
図面作成者の住所及び氏名			

NO	幅員	高さ	積算積
(1)	8.784	1.030	9.04752
(2)	8.732	0.461	3.137112
(3)	6.451	1.245	8.035515
(4)	5.071	3.270	16.68652
(5)	1.075	0.412	0.4407
積算積			37.386827
1/2積算積			18.693413
地積			18.69 m <sup>2</sup>

NO	幅員	高さ	積算積
(1)	3.351	0.067	0.224717
(2)	0.401	0.093	0.056813
(3)	0.715	0.326	0.23635
(4)	1.769	0.415	0.734135
(5)	1.769	0.573	1.013637
積算積			2.307322
1/2積算積			1.153661
地積			1.15 m <sup>2</sup>

NO	幅員	高さ	積算積
(1)	3.136	0.071	0.222656
(2)	3.745	0.249	0.932505
(3)	6.694	1.682	11.259308
(4)	27.125	0.306	2.18025
(5)	8.119	0.109	0.885791
積算積			27.575049
1/2積算積			13.787524
地積			10.17 m <sup>2</sup>

NO	幅員	高さ	積算積
(1)	6.810	2.701	18.40440
(2)	6.424	4.279	27.488288
(3)	7.878	4.453	35.083884
(4)	9.484	0.765	7.23996
(5)	16.391	3.875	63.154225
積算積			149.090457
1/2積算積			74.545228
地積			34.54 m <sup>2</sup>

NO	幅員	高さ	積算積
(1)	10.316	2.119	21.821055
(2)	10.316	2.529	26.300505
積算積			48.12156
1/2積算積			24.11078
地積			24.11 m <sup>2</sup>

NO	幅員	高さ	積算積
(1)	1.577	0.364	0.574028
(2)	1.847	0.285	0.528242
積算積			1.10227
1/2積算積			0.551135
地積			0.55 m <sup>2</sup>

NO	幅員	高さ	積算積
(1)	8.128	0.248	2.015744
(2)	7.674	0.264	2.025836
(3)	8.119	1.410	11.44779
積算積			15.48937
1/2積算積			7.744735
地積			7.74 m <sup>2</sup>

NO	幅員	高さ	積算積
(1)	17.673	2.076	36.481548
(2)	17.674	0.518	9.094355
(3)	3.916	0.342	1.339272
積算積			46.915775
1/2積算積			23.457887
地積			23.45 m <sup>2</sup>

NO	幅員	高さ	積算積
(1)	22.992	0.872	20.043074
(2)	28.042	0.841	23.583522
(3)	5.121	3.184	16.095584
積算積			59.72218
1/2積算積			29.86109
地積			29.86 m <sup>2</sup>

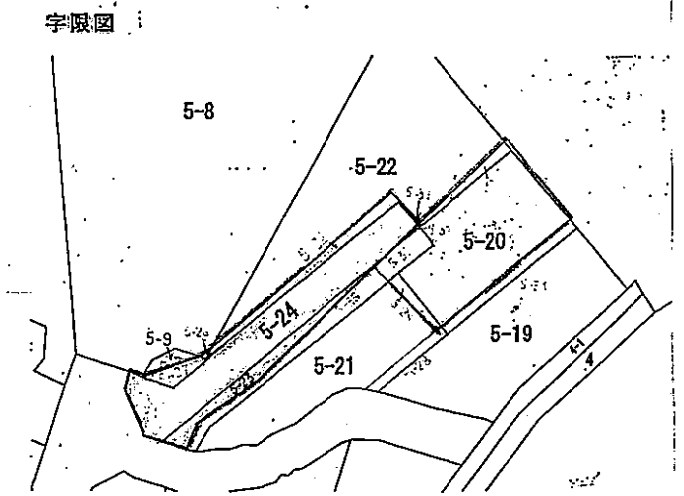
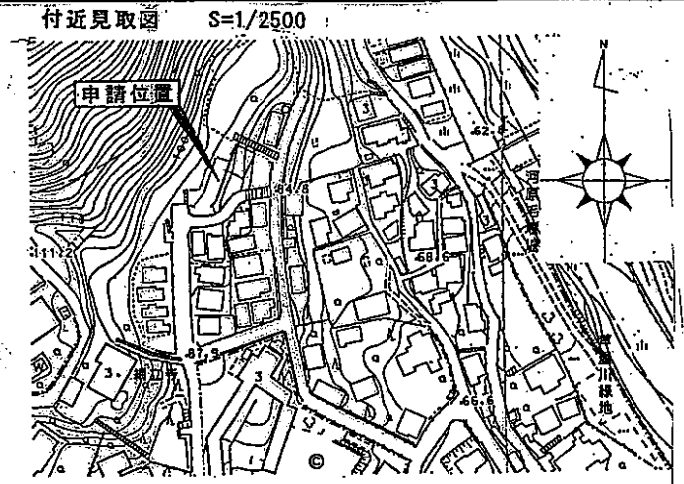
NO	幅員	高さ	積算積
(1)	4.118	0.324	1.336532
(2)	25.318	3.322	83.346574
(3)	25.318	3.312	83.244814
(4)	5.197	2.051	10.650418
(5)	4.382	2.328	10.504332
(6)	3.834	1.741	6.662551
積算積			244.593084
1/2積算積			122.29654
地積			122.19 m <sup>2</sup>

NO	幅員	高さ	積算積
(1)	3.432	7.692	26.40144
(2)	3.432	1.771	6.070172
(3)	3.625	2.628	9.528728
(4)	3.625	8.167	29.617942
積算積			71.618286
1/2積算積			35.809143
地積			35.81 m <sup>2</sup>

NO	幅員	高さ	積算積
(1)	9.878	1.429	14.118662
(2)	9.878	0.579	5.719352
積算積			19.838014
1/2積算積			9.919007
地積			9.91 m <sup>2</sup>

NO	幅員	高さ	積算積
(1)	10.157	1.015	10.319055
(2)	10.157	0.116	1.178882
積算積			11.497937
1/2積算積			5.748968
地積			5.75 m <sup>2</sup>

NO	幅員	高さ	積算積
(1)	1.698	0.115	0.195277
積算積			0.195277
1/2積算積			0.097638
地積			0.09 m <sup>2</sup>

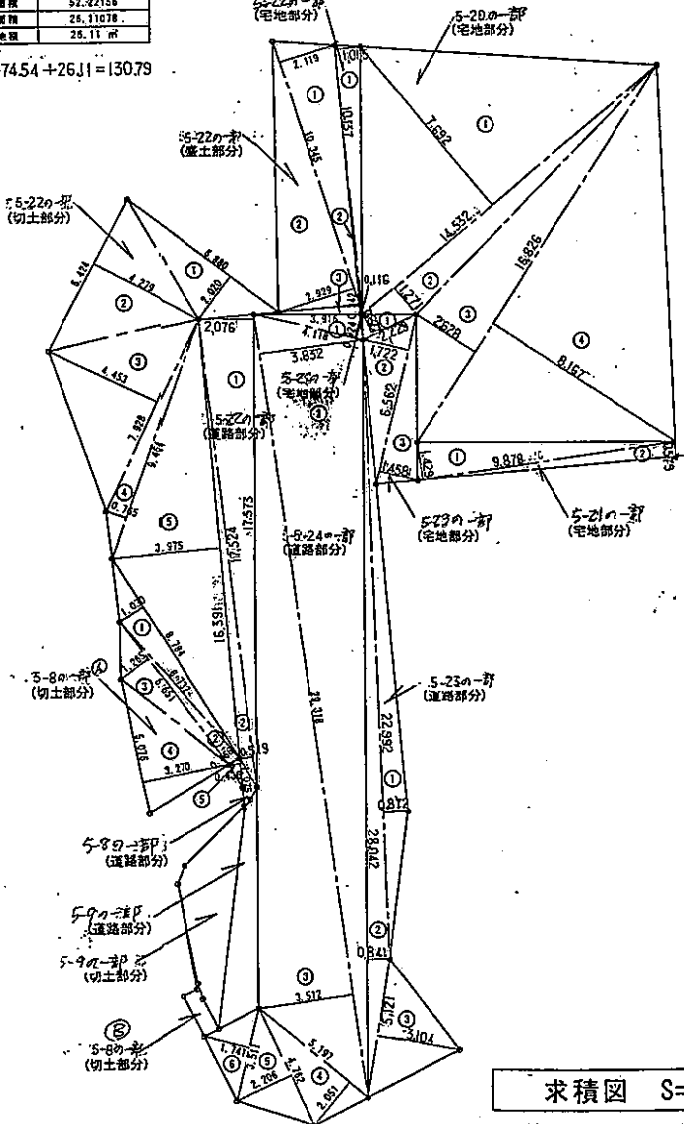


転写場所: 神戸地方裁判所東神戸出張所  
 転写日: 平成22年8月17日  
 転写人: [Redacted]

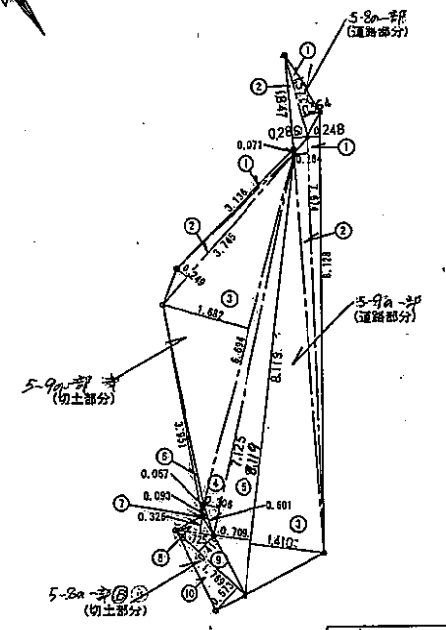
1882 + 115 + 10.17 + 74.54 + 26.11 = 130.79

0.55 + 7.74 + 23.45 + 29.86 + 122.19 = 184.69

15.94 + 9.91 + 5.73 + 11.49 + 0.08 = 185.07  
 130.79 + 184.69 + 183.07 = 498.55



求積図 S=1/200



求積図 S=1/100

- #### 凡例
- 方位: 既存道路及び既指定道路 (年月日・番号記入のこと)
  - 申請する道路の位置(朱書): 今後予定する道路
  - 標識の位置: 地番界
  - 下水・側溝等: 敷地界
  - 市町村界
  - 既存建築物 (用途記入のこと)
  - 予定建築物 (同上)

- #### 【注意】
- 承諾書の「権利の種類」欄は、土地又はその土地内の建築物若しくは工作物について該当する権利 (所有権借地権等) をそれぞれ記入すること。
  - 図面にも地番号、権利の種類及び氏名を記入のこと。
  - 付近見取図、道路図及び標準断面図を記載し、方位は一致させること。
  - 図面に宇限図を記載するとともに、その転写場所、転写年月日及び転写した者の住所氏名を記入し押印すること。
  - 延長は幅員別に記入すること。
  - 本用紙のみで記入されない場合は、同質、同形の用紙を使用し、該当する部分において権利を有する者及び図面作成者の印で本用紙と割印して追加すること。
  - 申請書(正・副)には本用紙(追加紙を含む)のコピーを添付し、本用紙は別に(同時)に提出すること。