

# 技 術 基 準

制定	平成12年 5 月
改正	平成14年 7 月
	平成17年 7 月
	平成18年 7 月
	平成21年 7 月
	平成25年 4 月
	平成26年 6 月
	平成27年 1 月
	平成27年10月
	平成27年12月
	平成31年 4月

芦屋市住みよいまちづくり条例施行規則（平成12年芦屋市規則第47号。以下「規則」という。）に定める技術基準は次の各号に掲げるとおりとする。

## 第1 道路（規則第8条第1項第1号ア、イ及びウ並びに第9条第1項第1号ア関係）

- 1 開発区域の接する道路及び開発区域内に設置する道路については、次項以降に規定する内容を遵守するものとする。ただし、宅地開発区域面積が500平方メートル未満で開発区域内に道路を設ける場合は、建築基準法第42条第1項第5号の規定に基づく道に関する技術基準によるものとする。
- 2 規則第8条第1項第1号ア及びウただし書の規定により技術基準で定める道路幅員については、次の表に掲げる数値以上とする。なお、当該幅員以上の道路に接していない場合は、当該開発区域の反対側の道路境界線から、所定の道路幅員まで拡幅整備することによって、接するものとみなす。なお、拡幅整備した道路部分は原則として、市に帰属しなければならない。

開発区域が接する複数道路のうち、自動車の出入りができない道路については、関係機関との協議により適用しないことができる。

宅地開発区域の規模	道路幅員
戸建て住宅5区画未満	4.0m
戸建て住宅5区画以上、かつ、宅地開発区域面積が0.2ha未満	5.0m
戸建て住宅宅地開発区域面積が0.2ha以上1.0ha未満	6.0m

- 3 前項において、宅地開発区域が道路の交差点に接しない場合は、開発区域の前面道路が到達するもよりの交差点までの道路幅員は、次の表に掲げる数値以上でなければならない。

ただし、法起こし又は道路施設改良等により、拡幅整備することで当該道路幅員以上とする場合はこの限りでない。なお、拡幅整備した道路部分は原則として、市に帰属しなければならない。

宅地開発区域の規模等	道路幅員
開発区域の面積	
1.0ha未満	4.0m
1.0ha以上 2.0ha未満	5.0m
2.0ha以上 3.0ha未満	6.0m
3.0ha以上	6.5m

注1 建築基準法第42条第2項に規定する道路の幅員は4mあるものとみなす。

注2 トラフィック機能を期待しない道路については、道路管理者との協議の上、道路幅員を6m以上とすることができる。

- 4 規則第9条第1項第1号アただし書の規定により技術基準で定める道路幅員については、次の表に掲げる数値以上とする。なお、当該幅員以上の道路に接していない場合は、当該開発区域の反対側の道路境界線から、所定の道路幅員まで拡幅整備することによって、接するものとみなす。また、拡幅整備した道路部分は原則として、市に帰属しなければならない。

開発区域が接する道路が複数ある場合は、自動車車庫、乗降場又は車寄せ（以下「駐車施設等」という。）からの自動車の出入り口の面する道路について適用する。

予定建築物の規模等	道路幅員
階数2以下で計画戸数が10戸未満の集合住宅等	4.0m
階数2以下で計画戸数が10戸以上30戸未満の集合住宅等	5.0m
階数2以下で計画戸数が30戸以上50戸以下の集合住宅等	5.5m
階数3で計画戸数が50戸以下の集合住宅等	
集合住宅等以外の特定建築物で駐車施設等への車の出入りが少ない	6.0m
階数4以上で計画戸数が50戸以下の集合住宅等	
集合住宅等以外の特定建築物	

注1 地階で住戸のない階は、表中の階数に含まないものとする。

注2 特定建築物のうち集合住宅又は単身者共同住宅を「集合住宅等」という。以下この技術基準において同じ。

注3 集合住宅及び単身者共同住宅の戸数の算定方法は、いずれも同じとする。以下この技術基準において同じ。

- 5 前項において、開発区域が道路の交差点に接しない場合は、開発区域の前面道路が到達する最寄りの交差点までの道路幅員は、次の表に掲げる数値以上でなければならない。ただし、法起こし又は道路施設改良等により、拡幅整備をして当該道路幅員以上とする場合はこの限りでない。なお、拡幅整備した道路部分は原則として、市に帰属しなければならない。

予定建築物の規模等	道路幅員
開発区域の面積	
0.3ha未満	4.0m
0.3ha以上 1.0ha未満	5.0m
1.0ha以上 1.5ha未満	6.0m
1.5ha以上	6.5m

注1 建築基準法第42条第2項に規定する道路の幅員は4mあるものとみなす。

注2 トラフィック機能を期待しない道路については、道路管理者との協議の上、道路幅員を6m以上とすることができる。

- 6 特定宅地開発区域内に設ける道路は、予定建築物の用途及び道路延長に応じて、次の二つの表に掲げる条件を満たす幅員（有効幅員とする。）以上とし、市に帰属する場合は、私有道路敷受入に関する取扱要領に基づき整備すること

開発区域面積 予定建築物	0.05ha 以上	0.2ha 以上	1.0ha 以上
	0.2ha 未満	1.0ha 未満	
戸建て住宅	5.0m	6.0m	6.5m
集合住宅等及び集合住宅等以外の特定建築物のうち駐車施設等への車の出入りが少ないもの	原則として6.5m（ただし、予定建築物の規模等により第4項の表に掲げる幅員とすることができる。）		
集合住宅等以外の特定建築物	原則として6.5m（ただし、周辺の道路の状況により車両の通行に支障がないと認められるときは、6.0mとすることができる。）		9.0m

注1 戸建て住宅の用に供する区画内に設ける道路の幅員は、表に掲げる数値以下とすることができる。ただし、道路管理者、地下埋設事業者等と協議の上、無電柱化する道路に限る。

注2 開発区域面積が1.0ha以上の場合で、戸建て住宅の用に供する区画内に設ける道路は、原則無電柱化を実施し、幅員を6.0m以上とすることができる。

道路延長	道路幅員
35m未満	5.0m
35m以上50m未満	5.5m
50m以上	6.0m

7 特定宅地開発区域内における幅員が6.0メートル未満の道路は、次のいずれかに該当し、環境の保全上、災害の防止上及び通行の安全上支障がないと認められない限り、袋路状にしてはならない。

- (1) 車両の転回広場及び避難通路等が有効に設けられているもの
- (2) 道路延長が35メートル以下で延長及び幅員が、次の基準を満たすもの
  - ア 道路延長が25メートル未満の場合 幅員は5.0メートル以上
  - イ 道路延長が25メートル以上の場合 幅員は5.5メートル以上

なお、幅員6.0メートル未満の既存袋路状道路に接続する場合にあっては、既存袋路状道路を含め他の道路に接続するまでを道路延長とする。

8 開発区域内においては、階段状の道路を設けないものとする。ただし、階段部分の

延長が2.5メートル以下で専ら歩行者の通行の用に供し、次に掲げる基準に適合するものについてはこの限りでない。

- (1) 他の道路に接続する部分において、奥行2.0メートル以上の踏み込みを設けたもの
  - (2) 建築物の敷地から出入口に接する部分において、2.0メートル以上の平地を設けたもの
  - (3) 垂直高が3.0メートルを越える場合は、3.0メートル以内ごとに2.0メートル以上の踊り場を設けたもの
  - (4) 階段部分の構造において
    - ア コンクリート、石等の堅固で耐久性のある材料を使用したもの
    - イ けあげ寸法が1.5センチメートル以下で、路面寸法が3.0センチメートル以上としたもの
    - ウ 高さが7.5センチメートルから8.0センチメートルまでの手摺を設けたもの
- 9 特定宅地開発の区域内並びに5区画以上の特定宅地開発及び特定建築物を建築する開発区域に接する道路において、歩道のない道路が、同一平面で交差し、若しくは接続する箇所又は歩道のない道路のまがり角は、原則として、次の表で定める長さ以上の隅切りを設けるものとする。

道路幅員	20 m以上	15 m以上 20 m未満	12 m以上 15 m未満	6 m以上 12 m未満	5 m以上 6 m未満	4 m以上 5 m未満
20 m以上	10 m 12 m 8 m	8 m 10 m 6 m	6 m 8 m			
15 m以上 20 m未満	8 m 10 m 6 m		8 m 5 m	5 m 6 m 4 m	—	—
12 m以上 15 m未満	6 m 8 m 5 m					
6 m以上 12 m未満	5 m 6 m 4 m				4 m 5 m 3 m	
5 m以上 6 m未満	—			4 m 5 m 3 m		3 m 4 m 2 m
4 m以上 5 m未満	—			3 m 4 m 2 m		

注：上段 交差角 90° 前後

中段 交差角 60° 以下

下段 交差角 120° 以上

10 道路の構造については、次に掲げるものを基準とする。

- (1) 舗装の構造は別図1及び芦屋市道路舗装復旧基準のとおりとする。なお、特殊な舗装構成の路線である場合や路床の強度及び予想される自動車交通量により、道路管理者が特に必要と認めた場合は、別途指示する。また、縦断勾配が7パーセント以上の道路については、すべり止め舗装等安全上必要な措置を講じること。
- (2) 道路の縦断勾配は9パーセント以下とすること。ただし、地形等によりやむを得ないと認められる場合は、30メートル以下の区間に限り、12パーセント以下とすることができる。
- (3) 歩道の形式はセミフラット型を標準とする。

(4) 道路の横断勾配は、次の表に掲げる勾配に準じること。

道路の基準	勾配
車道	1.5%～2%
歩道	1.5%～2%

(5) 道路には、別図2の構造と同等以上の雨水等の排水能力を有する側溝又は街渠を設けなければならない。原則として、分流式排水区域についてはU型側溝、合流式排水区域についてはL型側溝を設けるものとし、側溝が用排水路を兼ねる場合は、公共下水道管理者の指示により構造を決定するものとする。

(6) U型側溝等への蓋掛け（グレーチング等）は、出入口等に係る必要最低限の範囲とし、構造や設置範囲等は道路管理者の指示に従うこと。

## 第2 公園（規則第8条第1項第2号イ及び第9条第1項第2号イ関係）

- 1 開発区域内に保存すべき健全な樹木及び樹林の集団が存する場合には、存する土地を公園にするよう努めるものとする。
- 2 公園用地は、災害時の避難場所となるよう配慮し、原則として公園施設を有効に配置できる平坦な敷地（公園内を円滑に移動するために勾配は5%以下を標準とする。）で、敷地の平面形は、矩形を標準とし、狭長（短辺と長辺の比率が1対2以内を目安標準とする。）及び屈曲のない区画にするものとする。
- 3 公園は、公道又は公道に準ずる通路（以下「公道等」という。）に接する位置に計画するものとする。
- 4 公園の出入り口は、公道等から直接進入できる位置にできる限り2箇所以上とし、飛び出し防止の構造とする。うち1箇所以上は管理用車両の出入りが可能なものとする。
- 5 公園の公道等に接する部分については、さく又は生垣の設置若しくは利用者の安全確保を図るための措置を講ずるものとする。
- 6 公園内の雨水及び汚水を有効に排水するための必要な施設を設けるものとする。
- 7 公園施設は、地域住民の意見を尊重するとともに、公園管理者が必要と認め指示する施設を設置するものとする。
- 8 公園の名板、樹木名板及び樹木育成のための散水設備を設置するものとする。

## 第3 緑化保全（規則第9条第4項第2号関係）

- 1 道路と接する敷地周辺の現存する樹木、地上1.5メートルにおける幹周りが1.

0メートル以上ある樹木、由緒ある樹木及び良好な植相を呈するおおむね25平方メートル以上の樹木の集団（以下「既存の緑地等」という。）は、保存するよう建築物の配置を計画し、やむを得ず伐採する場合は、移植又は補植等の処置を講ずるものとする。

- 2 敷地形態変更によって生じる構築物（石積擁壁、コンクリート擁壁等をいう。）については、緑化を考慮した構造にし、道路境界線は生垣等にするよう努めるものとする。
- 3 緑地に対する植栽基準は、緑地面積の10.0平方メートル当たり6本とし、うち1本は高木（植栽時3.5メートル以上）、うち2本は中木（植栽時1.5メートル以上）とするものとする。ただし、芦屋市都市景観条例（平成21年芦屋市条例第25号）の規定に基づく大規模建築物で景観協議の対象となるものについては、景観協議における指導内容によるものとし、緑地面積の10.0平方メートル当たり6本とし、うち2本は高木を原則とする。なお、既存の幹周1メートル以上の樹木並びに新植で高さ5メートルを超える樹木及び道路に沿って配置する樹木については、上記算定において高木1本を2本とみなすことができる。
- 4 緑地に植栽する樹木の樹種は、常緑樹を努めて植栽するものとする。
- 5 緑地面積の算定にあたっては、次の各号により行うものとする。
  - (1) 既存の緑地等は、その面積の120パーセントを緑地面積とみなす。
  - (2) 道路境界線からの水平距離が3m以内の緑地は、その面積の120パーセントを緑地面積とみなす。
  - (3) 駐輪場又は駐車場等で緑化ブロック等により緑地とする場合は、その面積の50パーセントを緑地面積とみなす。
  - (4) 次項に規定する緑化については、緑地面積に算定しないものとする。
  - (5) 第1号から第3号に複数該当する場合は、低い数値をその緑地面積とみなす。
  - (6) その他空地部分の緑地はその面積を緑地面積とする。
  - (7) 学校、幼稚園及び保育所その他これらに類する施設における地上にある運動場の土の部分及びプールの水面の部分については、規則第9条第4項第1号に規定する緑化率及び第3項の緑地に対する植栽基準を満たしているものとみなす。
- 6 集合住宅等にあつては、ベランダ、バルコニー及び屋上等についても緑化に努めるものとする。
- 7 市長は、2に規定する生垣等の設置に必要な助成をすることができる。



#### 第4 駐車施設 (規則第9条第8項及び第9項関係)

- 1 自動車駐車施設は通行人及び車両の安全を考慮し、設置しなければならない。なお、道路との取り合いについては次のとおりとする。
  - (1) 車両出入口は、原則として接道面に対して1箇所とし、出入口の幅員については4メートルを標準とする。これに伴う側溝等への蓋掛けや歩道の切下げ等の範囲も同様とする
  - (2) 開発区域内に車路を有せず車両が道路に直接出入りするものにあつては、連続して3台以上の車両が駐車できないものとする。
  - (3) 地形の状況等により前2号までの対応が困難な場合は、事前に道路管理者と協議の上、計画しなければならない。
  - (4) 車両出入口は、視距等を十分に確保することができるよう安全に配慮した構造とし、必要に応じて敷地内にカーブミラーや回転灯の設置等の安全対策を道路管理者と協議の上、計画しなければならない。
- 2 自動車の駐車施設にあつては、駐車のために供する部分の規格を1台につき、幅2.3メートル以上及び奥行きが5メートル以上のものとし、かつ、自動車が安全に出入りすることができなければならない。

ただし、芦屋市建築物における駐車施設の附置等に関する条例(昭和58年芦屋市条例第1号)により、その附置が規定される建築物については、当該条例に規定する基準によるものとする。
- 3 規則第9条第8項第5号の規定を適用する駐車施設は、当該箇所に機械式駐車装置を設置することで2台以上の駐車が可能となる場合に限るものとする。

#### 第5 ごみ集積所 (規則第9条第10項関係)

- 1 ごみ収集に関する基本事項
  - (1) この技術基準は、市による生活系ごみ収集を行うごみステーション(以下「家庭ごみステーション」という。)として設置するごみ集積所について適用するものとする。
  - (2) 市によるごみ収集の開始にあつては、別に定める「家庭ごみステーション設置(新設・変更・廃止)届出書」を提出するものとする。
- 2 ごみ集積所の設置数
  - (1) 集合住宅等1棟につき1箇所を原則とするが、計画戸数及び住戸配置計画により必要な場合は、所管課と協議のうえ2箇所に設けることができる。

- (2) 住戸とその他の用途に供される建築物にあつては、各用途ごとにごみ集積所を区分すること。

### 3 ごみ集積所の設置位置

ごみ集積所の設置については、原則として、次の各号に掲げる条件を満たす位置に設けることとし、所管課と協議するものとする。

- (1) 開発区域内において、開発区域に接する主要な道路（原則として幅員6メートル以上）に接し、かつ、当該道路面とごみ集積所との間に段差がないこと。
- (2) 次に掲げる位置を避け、安全に、かつ、円滑にごみ収集車が寄りついて、作業を行うことができる位置及び方向に設置すること。

ア 道路交通法（昭和35年法律第105号）第44条に基づく停車及び駐車を禁止する場所

イ ごみ集積所の両端から2メートル以内に、電柱その他の障害物が存することとなるところ

- (3) 開発区域内（敷地内も含む。）のごみ収集車の進入・退出路は、ごみ収集車が通行に必要な通路幅及び高さを確保し、障害物が生じない措置を講ずること。なお、ごみ収集車が容易に通り返けできない場合は、安全に転回できるスペースを設置すること。

### 4 ごみ集積所の設備構造

- (1) ごみ集積所の規模は、集合住宅等1棟の計画戸数の区分に応じ、次の表に定める基準を原則とし、所管課と協議すること。

計画戸数	間口	奥行	面積
5戸～20戸	2.0m	1.0m	2.0㎡
21戸～40戸	3.0m	1.5m	4.5㎡
41戸～60戸	3.0m	2.0m	6.0㎡
61戸～80戸	4.0m	2.0m	8.0㎡
81戸～100戸	4.0m	2.5m	10.0㎡

- (2) 床は、コンクリート造りとし、かつ、排水設備を設けること。
- (3) 周囲は、高さが40センチメートル以上のブロック又はコンクリートの壁で囲い、タイル張りや吹付け塗料等の措置をし、景観を配慮した壁面にすること。
- (4) ごみ集積所に面した道路の側溝は、次に定める基準を備えること。

ア L型側溝は、縁石の高さを5センチメートル以下

イ U型側溝は、ごみ集積所の床と側溝の天端との間に段差がなく、かつ、ごみ集積所の間口及び当該間口の両端から1メートルの区間に蓋（相当の荷重に耐えるものに限る。）を設置

- (5) ごみ集積所に屋根を設置する場合は、2メートル以上の高さにすること。
- (6) ごみ集積所に門扉を設置する場合は、扉を開けた際の開口部の高さを2メートル以上、幅を1.8メートル以上確保するとともに、形状や開閉方式等について所管課と協議すること。

## 5 その他

- (1) 4戸までの集合住宅及び宅地開発等において、ごみ集積所を設置しようとする場合は、事前に所管課と協議すること。
- (2) ごみ集積所の設置についての協議終了後に変更を行う場合は、速やかに再協議を行うこと。
- (3) ごみ集積所設置工事完了後は、速やかに所管課の検査を受けること。
- (4) 市以外によるごみ収集から、その後、市によるごみ収集を希望するときは、本技術基準に準じた変更を行うものとして、所管課と協議すること。

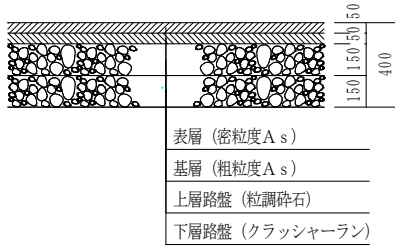
# 技術基準 別図

## 別図1 (舗装標準断面図)

単位：m/m

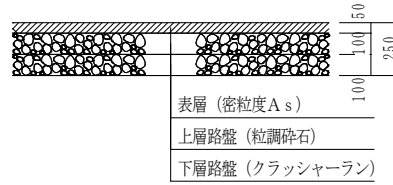
### 補助幹線道路以上

(B交通以上, 大型車250台以上)

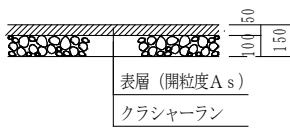


### 一般区画街路

(L, A交通以上)

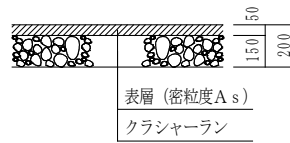


### 歩道 (一般部)



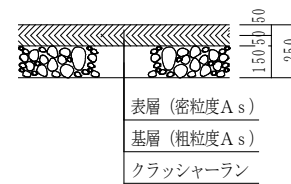
### 歩道 (乗入部)

(4t車未満)



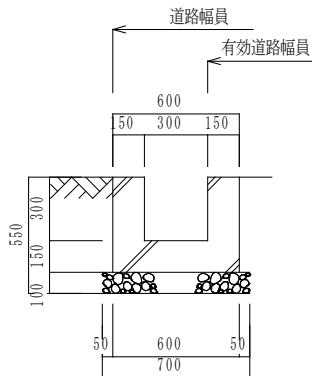
### 歩道 (乗入部)

(4t車以上)

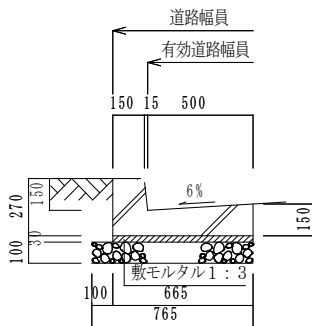


## 別図2 (側溝標準断面図)

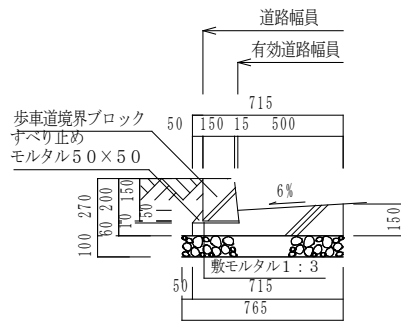
### U字型標準側溝



### L字型標準側溝 (既製品の場合)



### L字型標準側溝 (現場打ちの場合)



単位：m/m