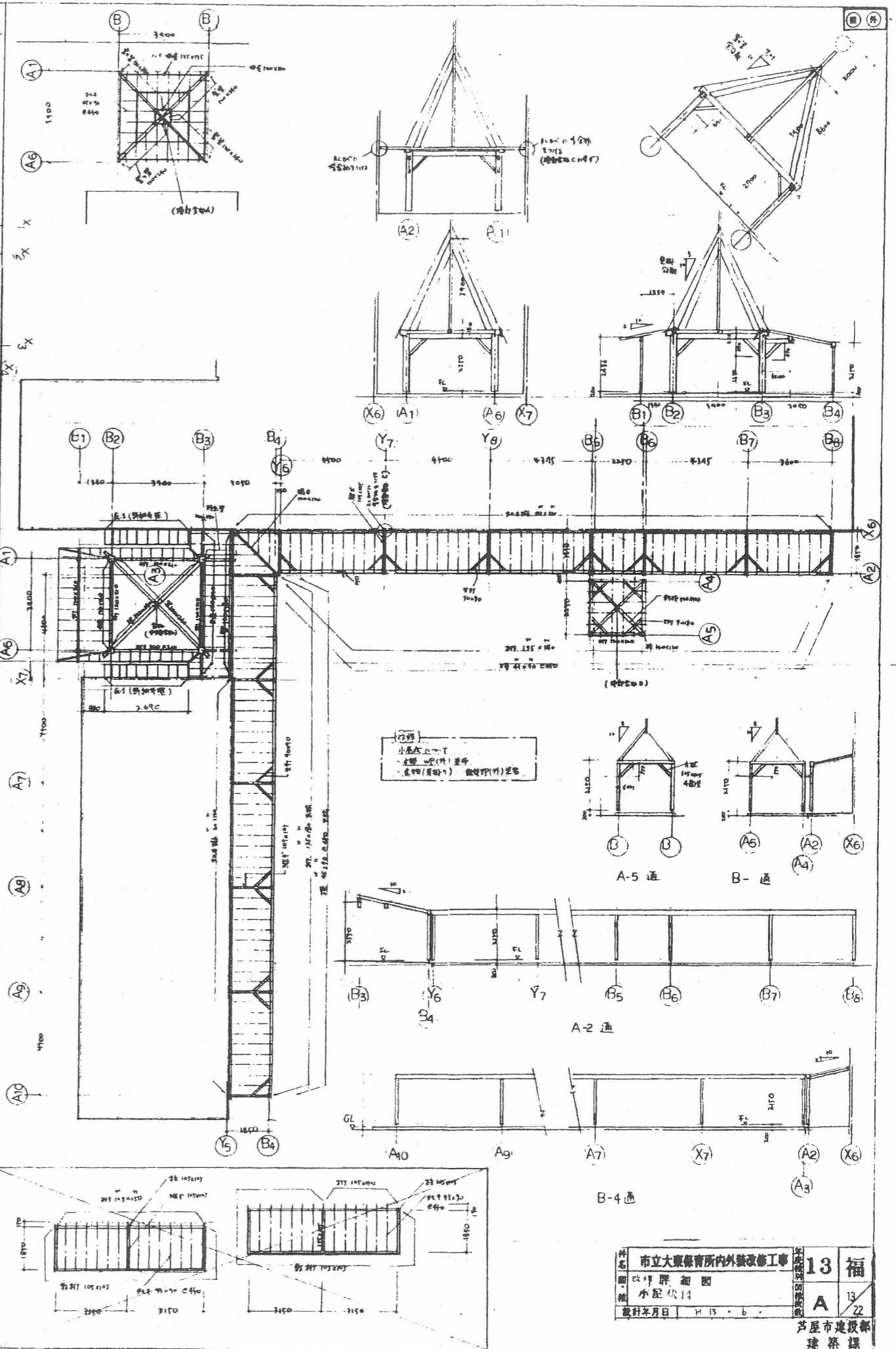
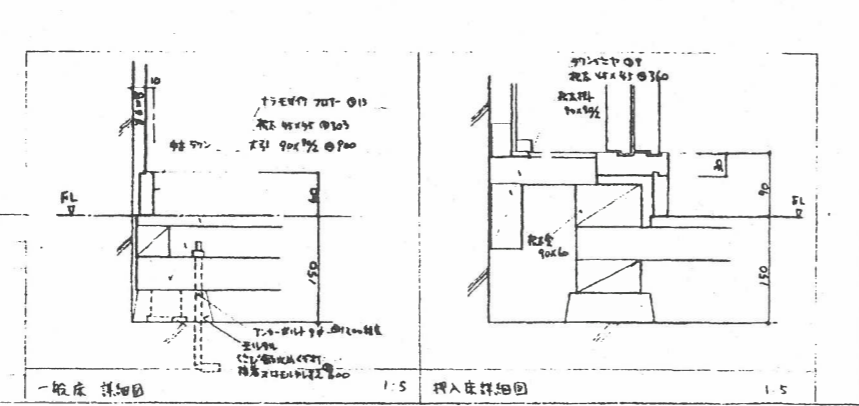
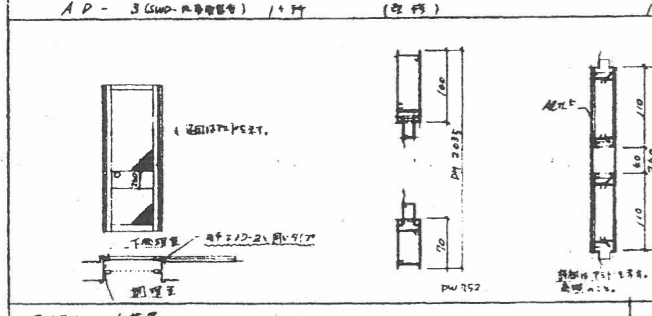


木材仕様 構造材 - 見取表 市販品方法

仕工程 仕工程

部位	規格	備考	仕工程	仕工程
主柱	150x150	24号(全長)	1等	1等
軒柱	100x100	24号(全長)	1等	1等
通縁1.2	100x100	24号(全長)	1等	1等
足付柱	100x100	24号(全長)	1等	1等
①②③	100x100	24号(全長)	1等	1等
通縁1.2	100x100	24号(全長)	1等	1等
足付柱	100x100	24号(全長)	1等	1等
④⑤⑥	100x100	24号(全長)	1等	1等
通縁1.2	100x100	24号(全長)	1等	1等
足付柱	100x100	24号(全長)	1等	1等
⑦⑧⑨	100x100	24号(全長)	1等	1等
通縁1.2	100x100	24号(全長)	1等	1等
足付柱	100x100	24号(全長)	1等	1等
⑩⑪⑫	100x100	24号(全長)	1等	1等
通縁1.2	100x100	24号(全長)	1等	1等
足付柱	100x100	24号(全長)	1等	1等



大引 板 90x90 75x75 中 1200程度

柱 一般 板 45x45 1303

柱 入 板 45x45 1360

柱 入 板 45x45 1450

柱 入 板 45x45 1500

柱 入 板 45x45 1550

柱 入 板 45x45 1600

柱 入 板 45x45 1650

柱 入 板 45x45 1700

柱 入 板 45x45 1750

柱 入 板 45x45 1800

柱 入 板 45x45 1850

柱 入 板 45x45 1900

柱 入 板 45x45 1950

柱 入 板 45x45 2000

柱 入 板 45x45 2050

柱 入 板 45x45 2100

柱 入 板 45x45 2150

柱 入 板 45x45 2200

柱 入 板 45x45 2250

柱 入 板 45x45 2300

柱 入 板 45x45 2350

柱 入 板 45x45 2400

柱 入 板 45x45 2450

柱 入 板 45x45 2500

柱 入 板 45x45 2550

柱 入 板 45x45 2600

柱 入 板 45x45 2650

柱 入 板 45x45 2700

柱 入 板 45x45 2750

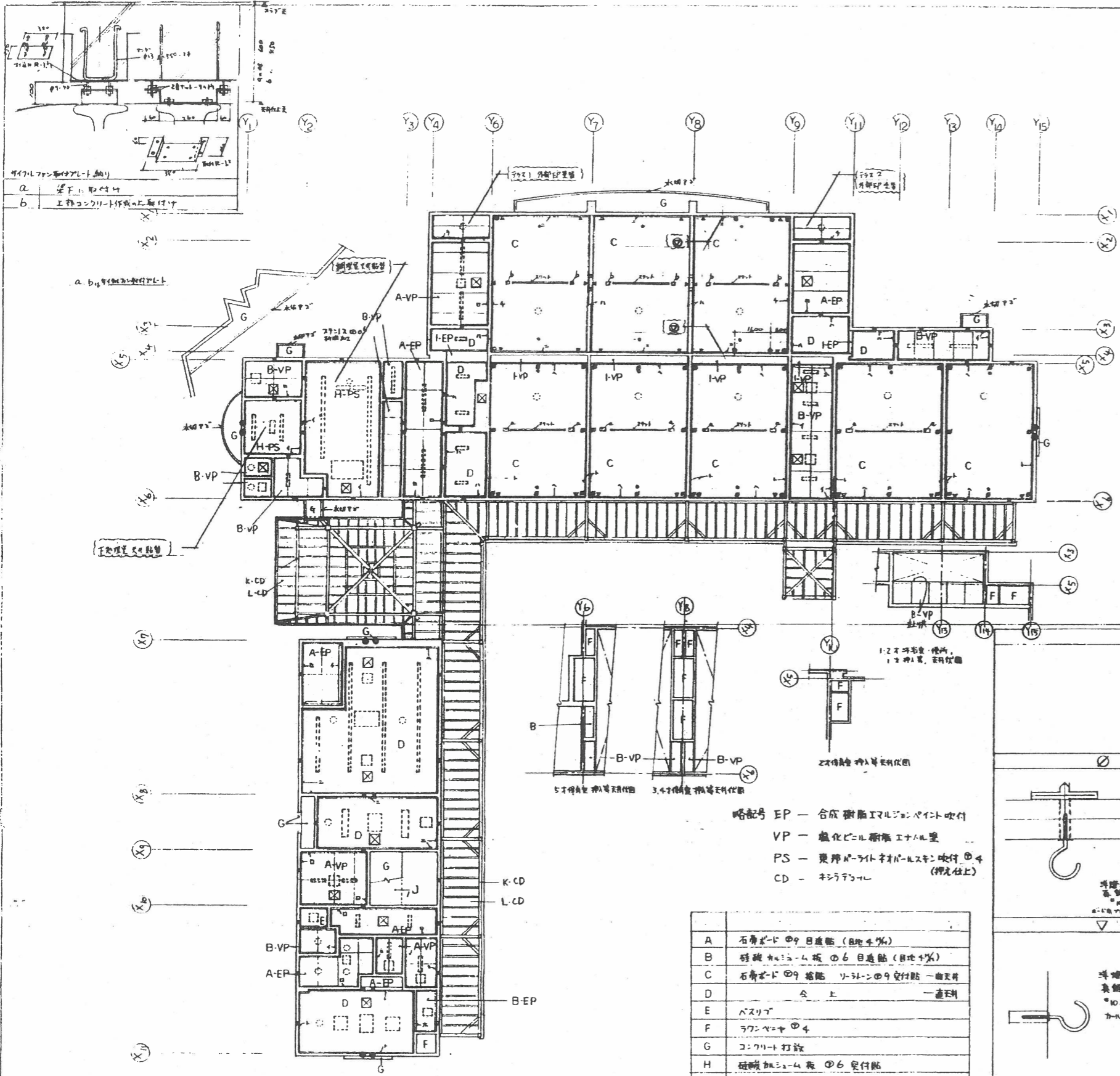
柱 入 板 45x45 2800

柱 入 板 45x45 2850

柱 入 板 45x45 2900

柱 入 板 45x45 2950

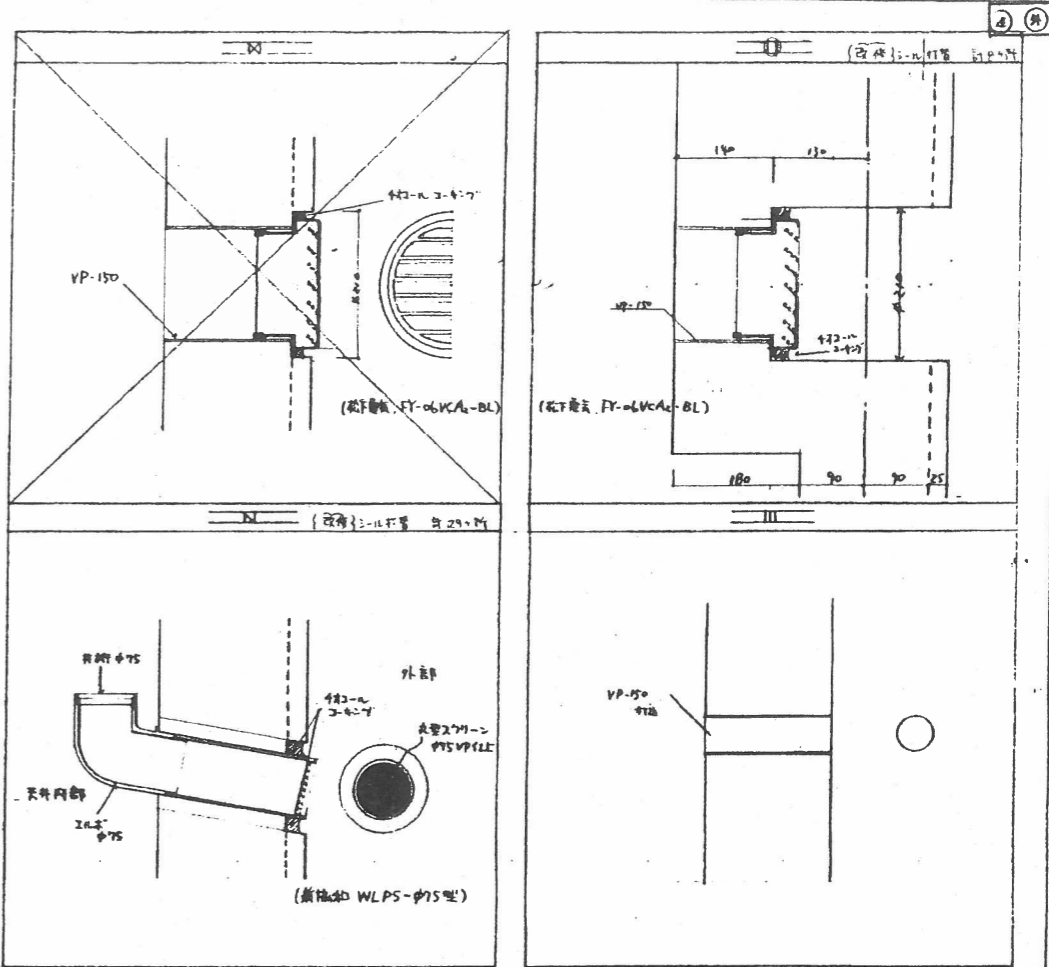
柱 入 板 45x45 3000



記号 A-EP ... 同層EP設備 記号 A-VP ... 同層VP設備
 記号 B-VP ... 同層VP設備 記号 B-EP ... 同層EP設備
 記号 C ... 同層VP設備 記号 C-EP ... 同層EP設備
 記号 D ... 同層VP設備 記号 D-EP ... 同層EP設備
 記号 E ... 同層VP設備 記号 E-EP ... 同層EP設備
 記号 F ... 同層VP設備 記号 F-EP ... 同層EP設備
 記号 G ... 同層VP設備 記号 G-EP ... 同層EP設備
 記号 H ... 同層VP設備 記号 H-EP ... 同層EP設備
 記号 I ... 同層VP設備 記号 I-EP ... 同層EP設備
 記号 J ... 同層VP設備 記号 J-EP ... 同層EP設備
 記号 K-CD ... 同層VP設備 記号 K-EP ... 同層EP設備
 記号 L-CD ... 同層VP設備 記号 L-EP ... 同層EP設備

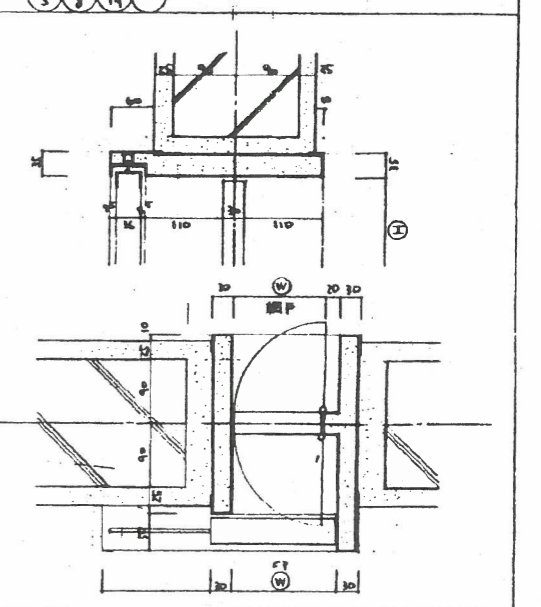
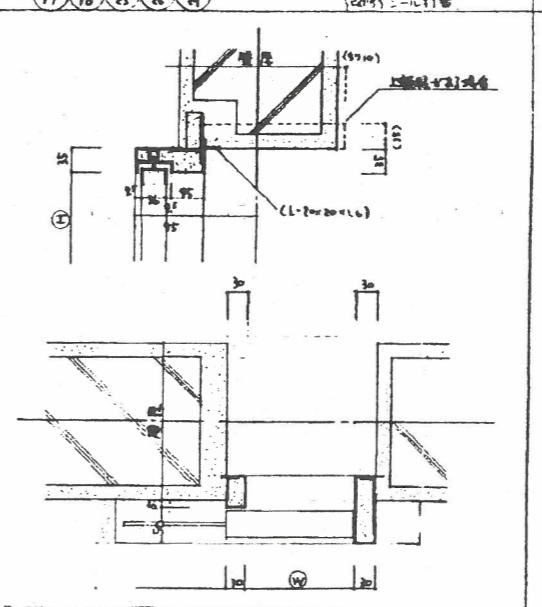
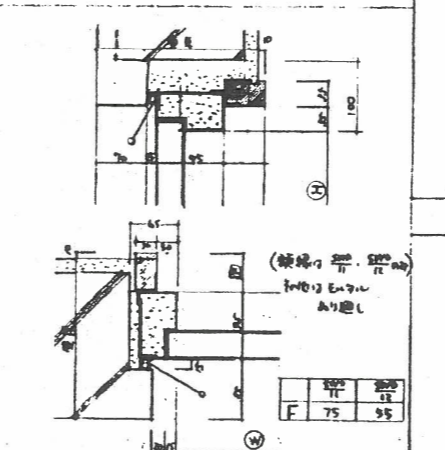
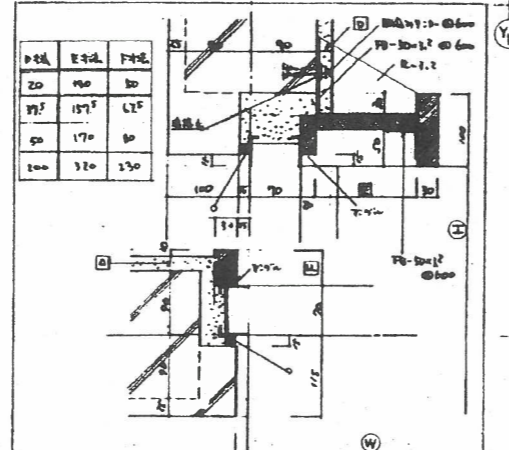
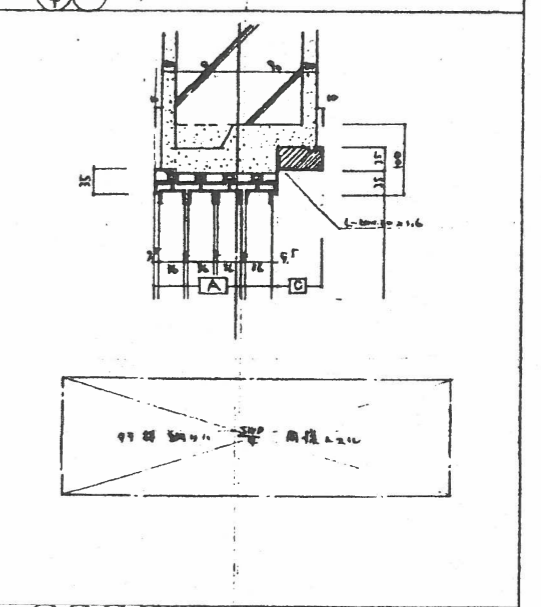
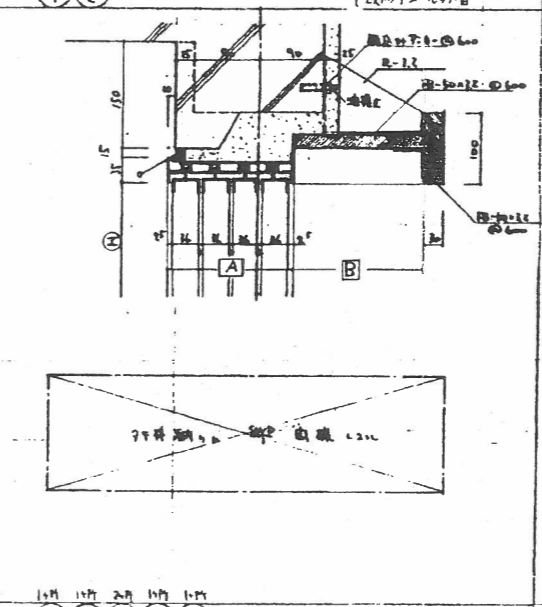
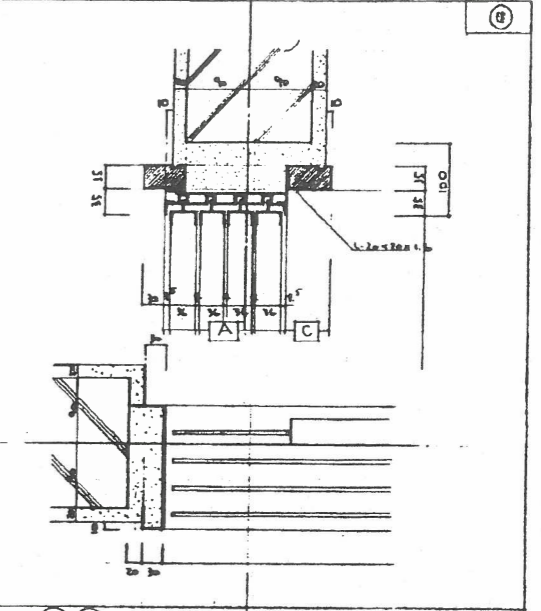
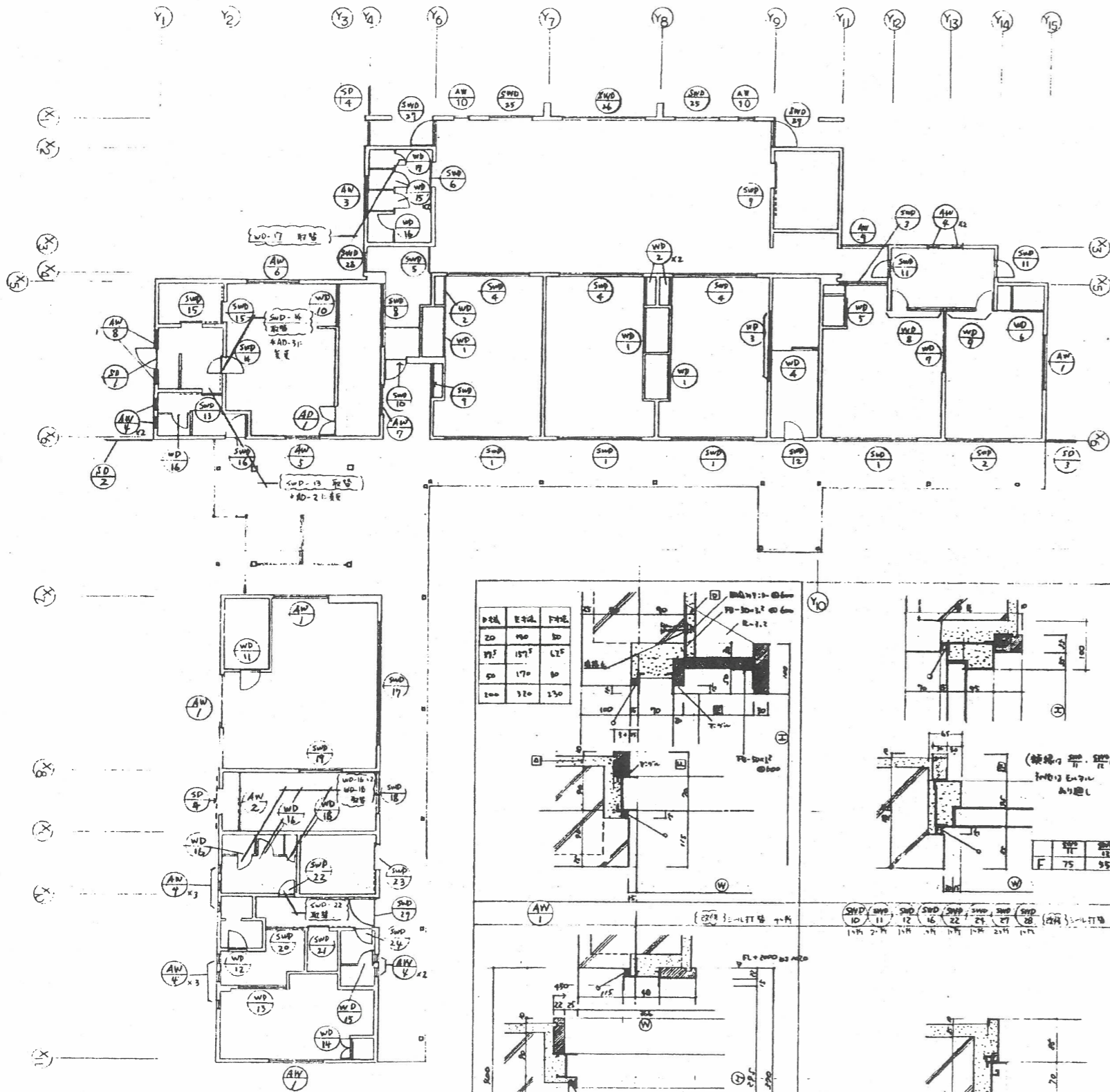
略記号 EP - 合成樹脂エマルジョンペイント吹付
 VP - 強化ビニル樹脂エマルジョン吹付
 PS - 東洋N-711エマルジョン吹付 (押入仕上)
 CD - キーボード

A	石膏ボード 9日産貼 (目地平)
B	破砕ポリスチレン板 6日産貼 (目地平)
C	石膏ボード 9日産貼 リフトの9日産貼 一面天井
D	同上 一面天井
E	ベスリフ
F	ラジエーター
G	コンクリート打放
H	破砕ポリスチレン板 6日産貼
I	モルタル金ゴテ仕上
J	断熱用ポリイソシアネートフォーム打込入替
K	構造木部
L	ラージ合板



<p>吊钩 φ10×28 φ10×28</p>	<p>吊钩 φ10×28 φ10×28</p>	<p>吊钩 φ10×28 φ10×28</p>	<p>吊钩 φ10×28 φ10×28</p>
<p>吊钩 φ10×28 φ10×28</p>	<p>吊钩 φ10×28 φ10×28</p>	<p>吊钩 φ10×28 φ10×28</p>	<p>吊钩 φ10×28 φ10×28</p>
<p>吊钩 φ10×28 φ10×28</p>	<p>吊钩 φ10×28 φ10×28</p>	<p>吊钩 φ10×28 φ10×28</p>	<p>吊钩 φ10×28 φ10×28</p>
<p>吊钩 φ10×28 φ10×28</p>	<p>吊钩 φ10×28 φ10×28</p>	<p>吊钩 φ10×28 φ10×28</p>	<p>吊钩 φ10×28 φ10×28</p>

天井吊钩口 (Yn=既設品)
 φ10×28
 吊钩用ポリイソシアネートフォーム打込入替
 埋込式の照明器具等取付面



(注)
 1. 建築費 - 1, 2, 3, 4, 5, 6, 7, 8, 9, 10, 11, 12, 13, 14, 15, 16, 17, 18, 19, 20, 21, 22, 23, 24, 25, 26, 27, 28, 29, 30, 31, 32, 33, 34, 35, 36, 37, 38, 39, 40, 41, 42, 43, 44, 45, 46, 47, 48, 49, 50, 51, 52, 53, 54, 55, 56, 57, 58, 59, 60, 61, 62, 63, 64, 65, 66, 67, 68, 69, 70, 71, 72, 73, 74, 75, 76, 77, 78, 79, 80, 81, 82, 83, 84, 85, 86, 87, 88, 89, 90, 91, 92, 93, 94, 95, 96, 97, 98, 99, 100, 101, 102, 103, 104, 105, 106, 107, 108, 109, 110, 111, 112, 113, 114, 115, 116, 117, 118, 119, 120, 121, 122, 123, 124, 125, 126, 127, 128, 129, 130, 131, 132, 133, 134, 135, 136, 137, 138, 139, 140, 141, 142, 143, 144, 145, 146, 147, 148, 149, 150, 151, 152, 153, 154, 155, 156, 157, 158, 159, 160, 161, 162, 163, 164, 165, 166, 167, 168, 169, 170, 171, 172, 173, 174, 175, 176, 177, 178, 179, 180, 181, 182, 183, 184, 185, 186, 187, 188, 189, 190, 191, 192, 193, 194, 195, 196, 197, 198, 199, 200, 201, 202, 203, 204, 205, 206, 207, 208, 209, 210, 211, 212, 213, 214, 215, 216, 217, 218, 219, 220, 221, 222, 223, 224, 225, 226, 227, 228, 229, 230, 231, 232, 233, 234, 235, 236, 237, 238, 239, 240, 241, 242, 243, 244, 245, 246, 247, 248, 249, 250, 251, 252, 253, 254, 255, 256, 257, 258, 259, 260, 261, 262, 263, 264, 265, 266, 267, 268, 269, 270, 271, 272, 273, 274, 275, 276, 277, 278, 279, 280, 281, 282, 283, 284, 285, 286, 287, 288, 289, 290, 291, 292, 293, 294, 295, 296, 297, 298, 299, 300, 301, 302, 303, 304, 305, 306, 307, 308, 309, 310, 311, 312, 313, 314, 315, 316, 317, 318, 319, 320, 321, 322, 323, 324, 325, 326, 327, 328, 329, 330, 331, 332, 333, 334, 335, 336, 337, 338, 339, 340, 341, 342, 343, 344, 345, 346, 347, 348, 349, 350, 351, 352, 353, 354, 355, 356, 357, 358, 359, 360, 361, 362, 363, 364, 365, 366, 367, 368, 369, 370, 371, 372, 373, 374, 375, 376, 377, 378, 379, 380, 381, 382, 383, 384, 385, 386, 387, 388, 389, 390, 391, 392, 393, 394, 395, 396, 397, 398, 399, 400, 401, 402, 403, 404, 405, 406, 407, 408, 409, 410, 411, 412, 413, 414, 415, 416, 417, 418, 419, 420, 421, 422, 423, 424, 425, 426, 427, 428, 429, 430, 431, 432, 433, 434, 435, 436, 437, 438, 439, 440, 441, 442, 443, 444, 445, 446, 447, 448, 449, 450, 451, 452, 453, 454, 455, 456, 457, 458, 459, 460, 461, 462, 463, 464, 465, 466, 467, 468, 469, 470, 471, 472, 473, 474, 475, 476, 477, 478, 479, 480, 481, 482, 483, 484, 485, 486, 487, 488, 489, 490, 491, 492, 493, 494, 495, 496, 497, 498, 499, 500, 501, 502, 503, 504, 505, 506, 507, 508, 509, 510, 511, 512, 513, 514, 515, 516, 517, 518, 519, 520, 521, 522, 523, 524, 525, 526, 527, 528, 529, 530, 531, 532, 533, 534, 535, 536, 537, 538, 539, 540, 541, 542, 543, 544, 545, 546, 547, 548, 549, 550, 551, 552, 553, 554, 555, 556, 557, 558, 559, 560, 561, 562, 563, 564, 565, 566, 567, 568, 569, 570, 571, 572, 573, 574, 575, 576, 577, 578, 579, 580, 581, 582, 583, 584, 585, 586, 587, 588, 589, 590, 591, 592, 593, 594, 595, 596, 597, 598, 599, 600, 601, 602, 603, 604, 605, 606, 607, 608, 609, 610, 611, 612, 613, 614, 615, 616, 617, 618, 619, 620, 621, 622, 623, 624, 625, 626, 627, 628, 629, 630, 631, 632, 633, 634, 635, 636, 637, 638, 639, 640, 641, 642, 643, 644, 645, 646, 647, 648, 649, 650, 651, 652, 653, 654, 655, 656, 657, 658, 659, 660, 661, 662, 663, 664, 665, 666, 667, 668, 669, 670, 671, 672, 673, 674, 675, 676, 677, 678, 679, 680, 681, 682, 683, 684, 685, 686, 687, 688, 689, 690, 691, 692, 693, 694, 695, 696, 697, 698, 699, 700, 701, 702, 703, 704, 705, 706, 707, 708, 709, 710, 711, 712, 713, 714, 715, 716, 717, 718, 719, 720, 721, 722, 723, 724, 725, 726, 727, 728, 729, 730, 731, 732, 733, 734, 735, 736, 737, 738, 739, 740, 741, 742, 743, 744, 745, 746, 747, 748, 749, 750, 751, 752, 753, 754, 755, 756, 757, 758, 759, 760, 761, 762, 763, 764, 765, 766, 767, 768, 769, 770, 771, 772, 773, 774, 775, 776, 777, 778, 779, 780, 781, 782, 783, 784, 785, 786, 787, 788, 789, 790, 791, 792, 793, 794, 795, 796, 797, 798, 799, 800, 801, 802, 803, 804, 805, 806, 807, 808, 809, 810, 811, 812, 813, 814, 815, 816, 817, 818, 819, 820, 821, 822, 823, 824, 825, 826, 827, 828, 829, 830, 831, 832, 833, 834, 835, 836, 837, 838, 839, 840, 841, 842, 843, 844, 845, 846, 847, 848, 849, 850, 851, 852, 853, 854, 855, 856, 857, 858, 859, 860, 861, 862, 863, 864, 865, 866, 867, 868, 869, 870, 871, 872, 873, 874, 875, 876, 877, 878, 879, 880, 881, 882, 883, 884, 885, 886, 887, 888, 889, 890, 891, 892, 893, 894, 895, 896, 897, 898, 899, 900, 901, 902, 903, 904, 905, 906, 907, 908, 909, 910, 911, 912, 913, 914, 915, 916, 917, 918, 919, 920, 921, 922, 923, 924, 925, 926, 927, 928, 929, 930, 931, 932, 933, 934, 935, 936, 937, 938, 939, 940, 941, 942, 943, 944, 945, 946, 947, 948, 949, 950, 951, 952, 953, 954, 955, 956, 957, 958, 959, 960, 961, 962, 963, 964, 965, 966, 967, 968, 969, 970, 971, 972, 973, 974, 975, 976, 977, 978, 979, 980, 981, 982, 983, 984, 985, 986, 987, 988, 989, 990, 991, 992, 993, 994, 995, 996, 997, 998, 999, 1000.

	SMD 5	SMD 6	SMD 7	SMD 8	SMD 9	SMD 10	SMD 11	SMD 12	SMD 13	SMD 14	SMD 15	SMD 16	SMD 17	SMD 18	SMD 19	SMD 20	SMD 21	SMD 22	SMD 23	SMD 24	SMD 25
1. 柱径	175	180	180	180	180	180	180	180	180	180	180	180	180	180	180	180	180	180	180	180	180
2. 柱径	135	135	135	135	135	135	135	135	135	135	135	135	135	135	135	135	135	135	135	135	135
3. 柱径	95	95	95	95	95	95	95	95	95	95	95	95	95	95	95	95	95	95	95	95	95

市立大東保育所内外装改修工事
 13 福
 A 15
 22
 設計年月日 11.15.6
 名古屋市建設部