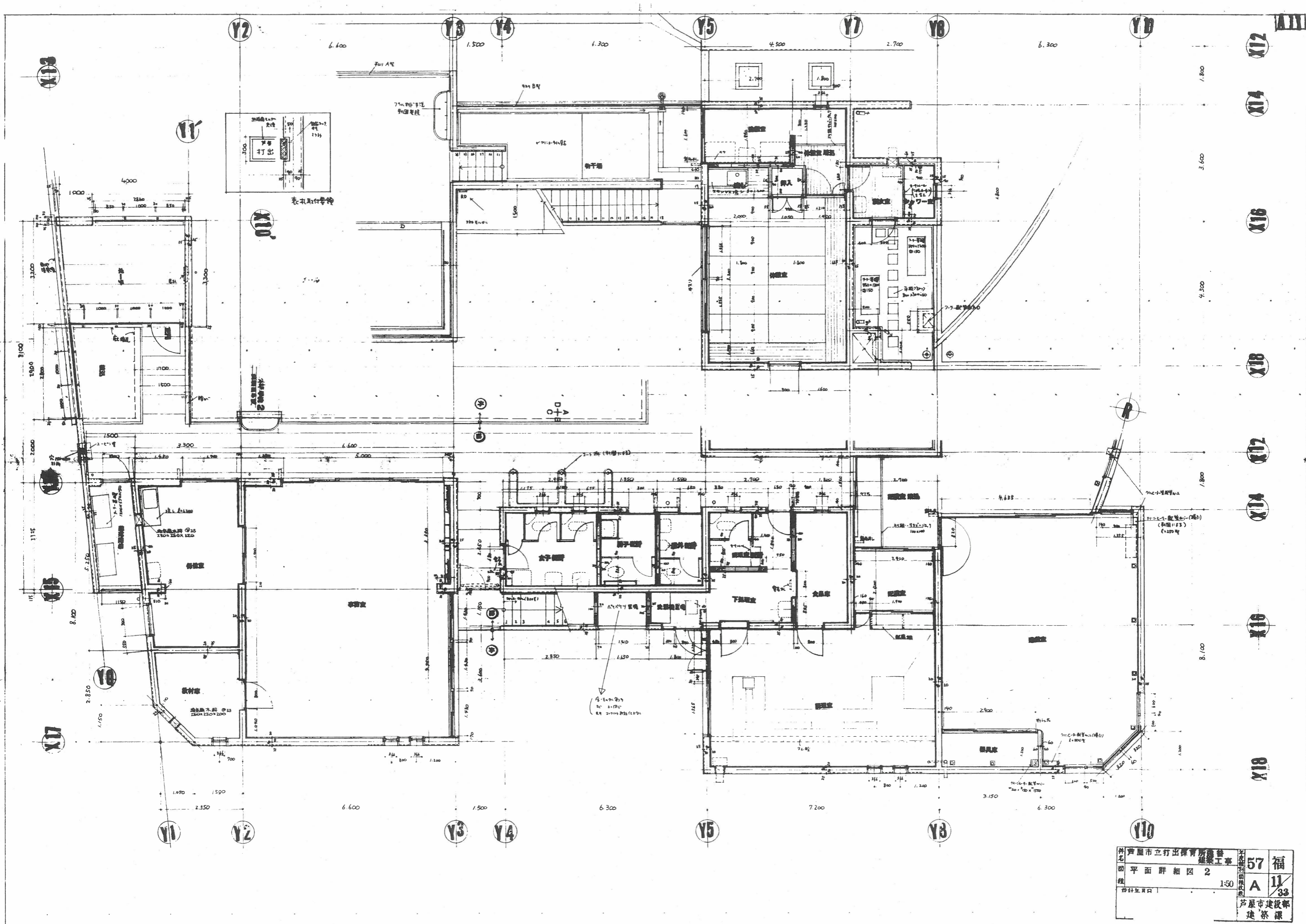
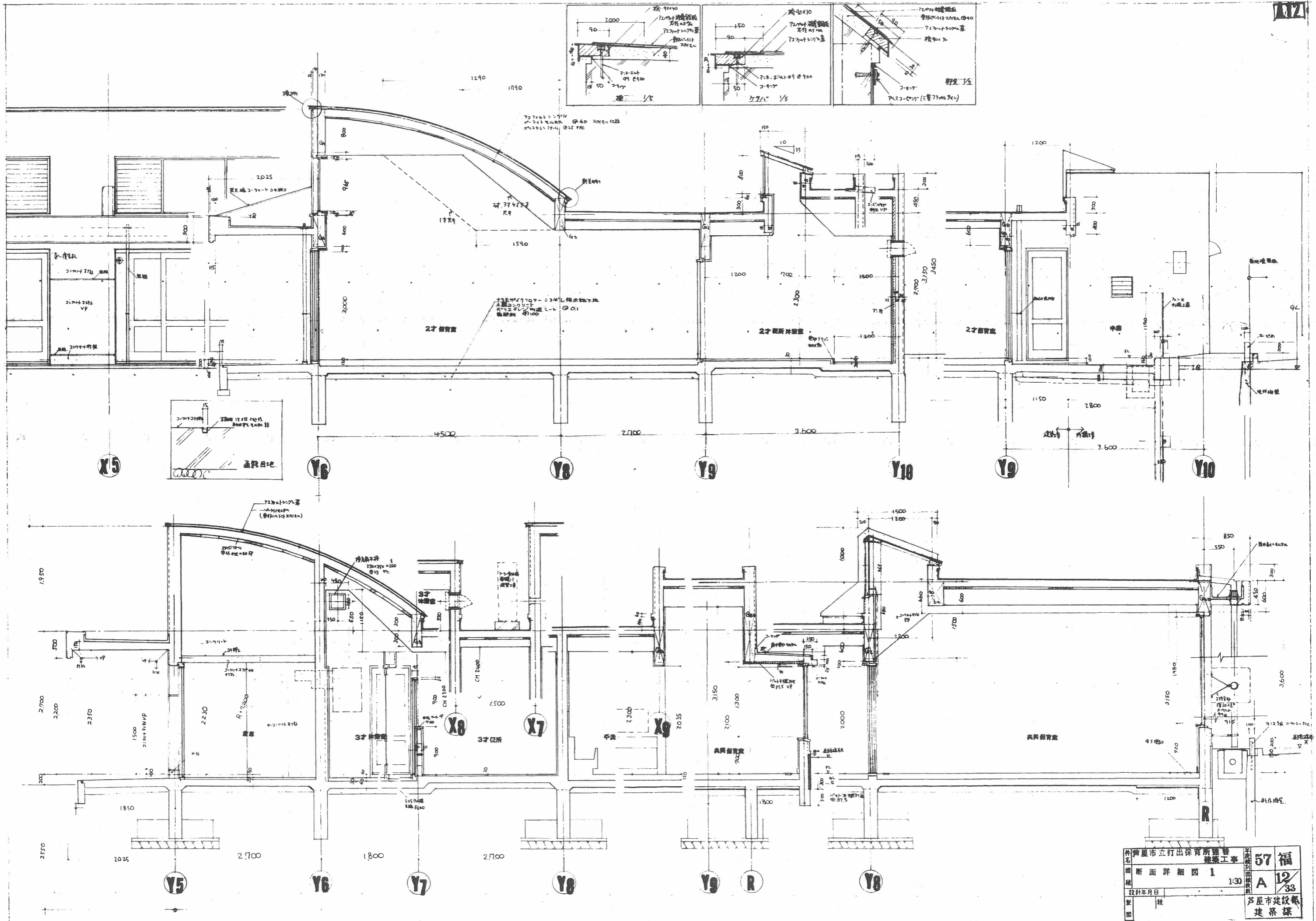


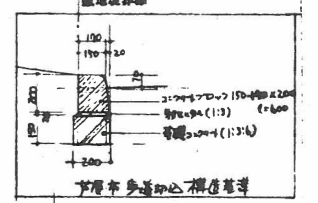
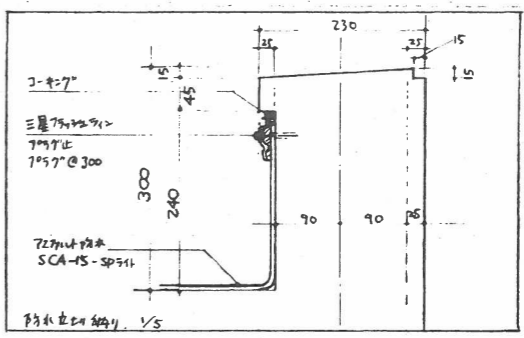
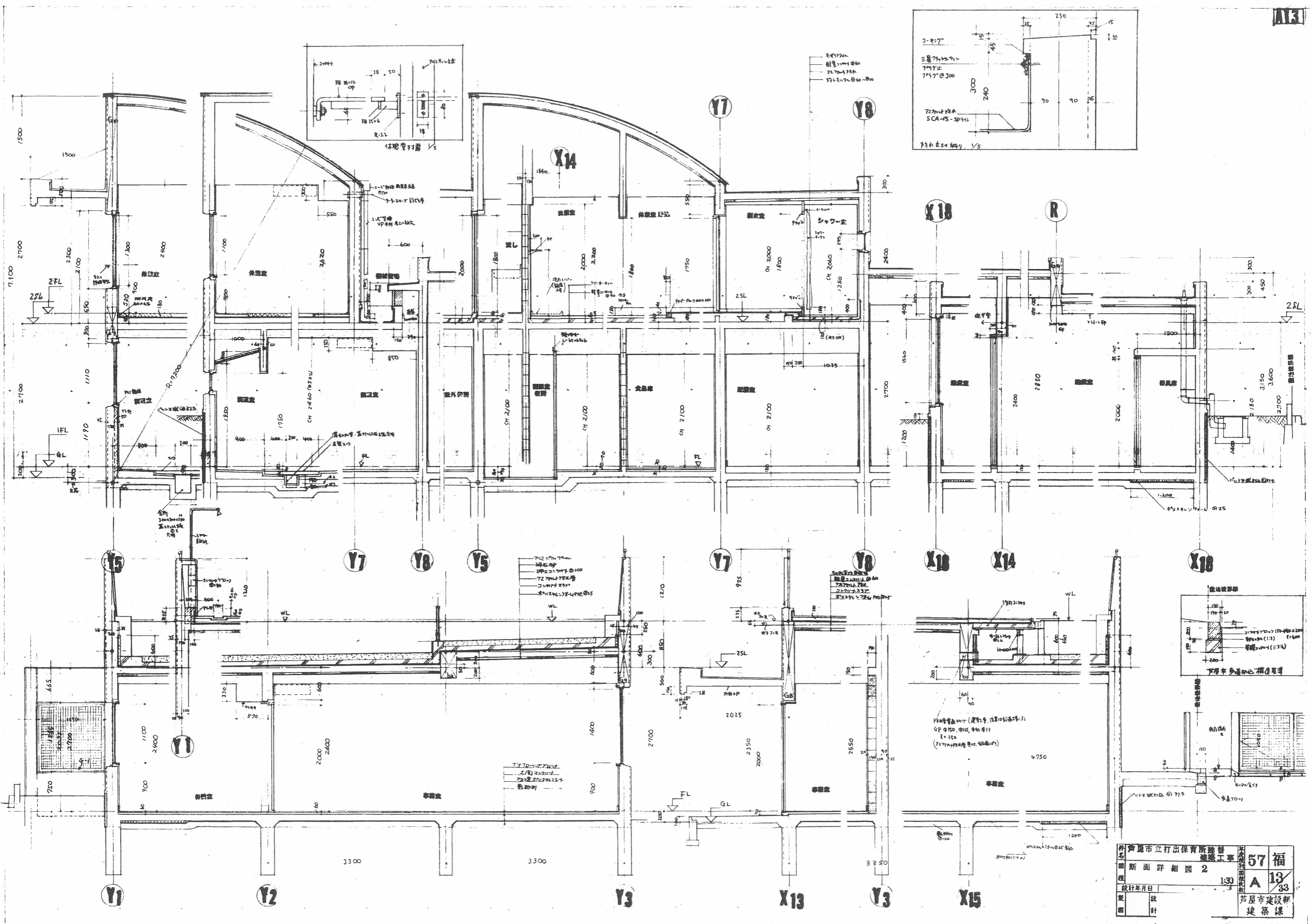
青屋市立打出保育所建設計画 平面詳細図 1 1:50 青屋市建設部 建築課	57 福 A 10 33 青屋市建設部 建築課
---	-------------------------------------



芦屋市立打出保育所 建築工事 平面詳細図 2 1:50 芦屋市建設課 建築課	57 A 11 33	福
---	---------------------	---



青屋市立打出保育所 断面詳細図 1 1:30 設計年月日 製図	57 福 A 12 33 青屋市建設課 建築課
---	-------------------------------------



青島市立打出保育所附設 建築工事 断面詳細図 2 設計年月日 設計	57 福 A 13 1:30 青島市建設局 建築課
---	---------------------------------------