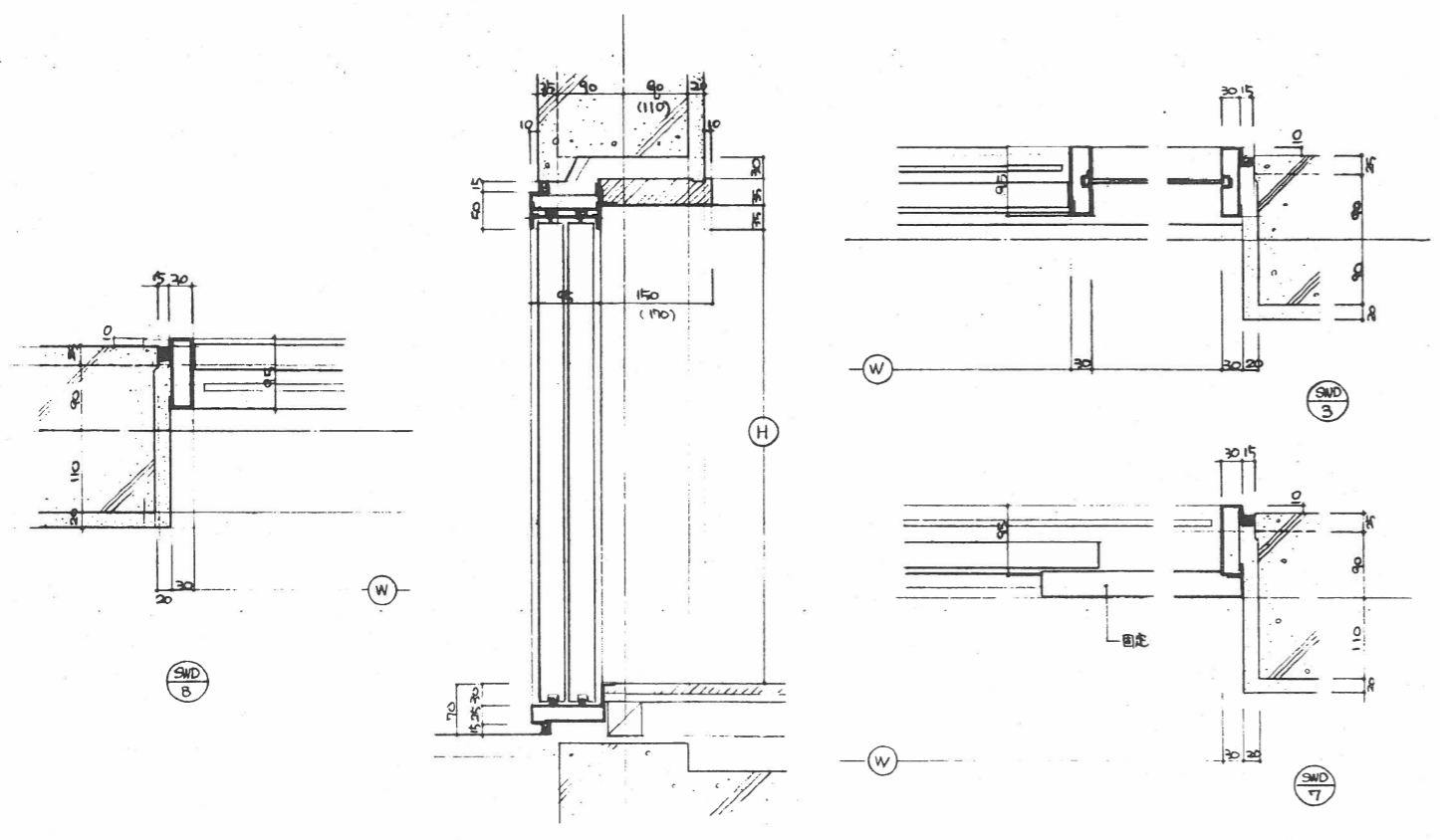


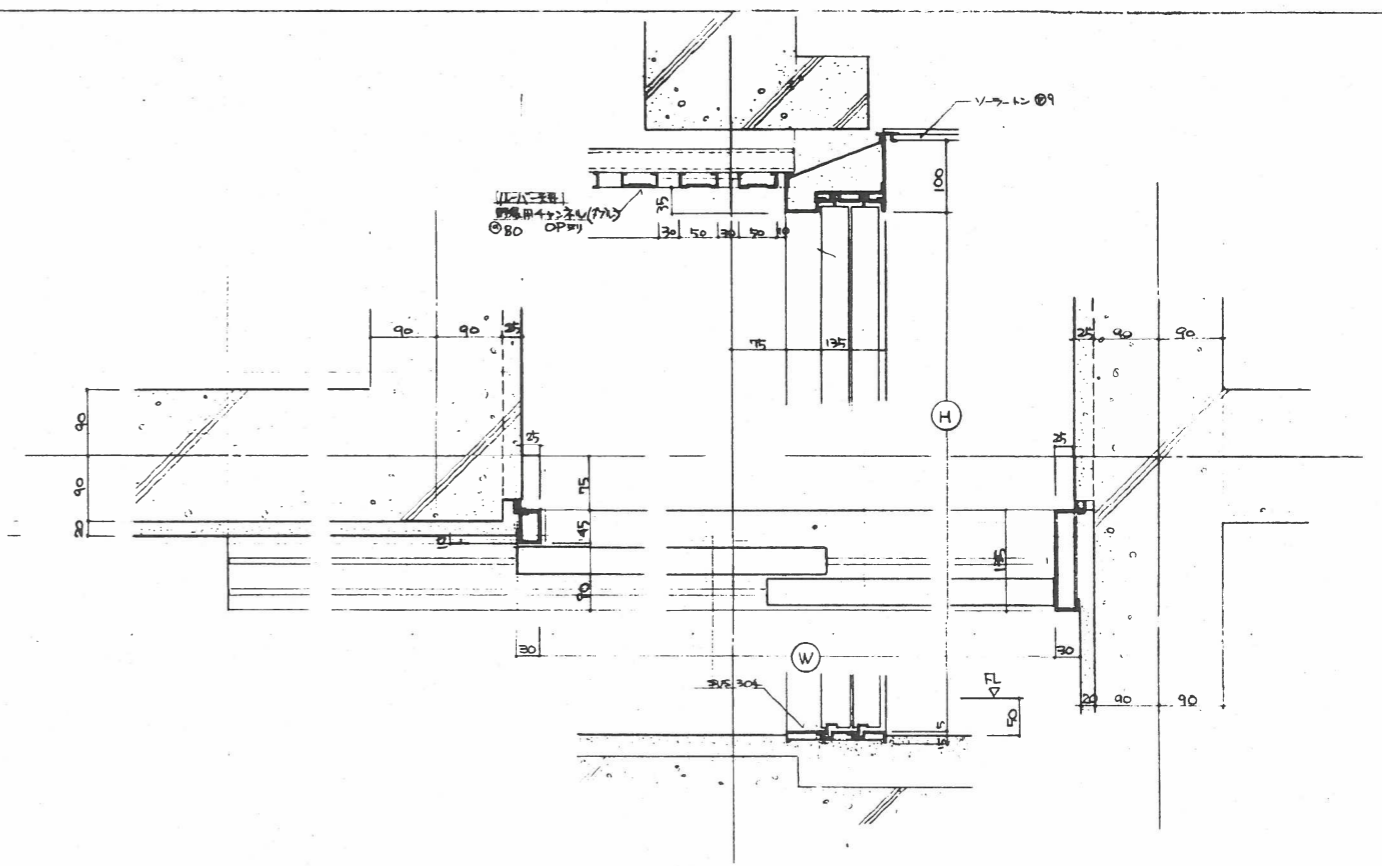
SWD 1 SWD 2 (建具1枚保有電は71-21-9-9の穴は30mmの径)

1:5



SWD 3 SWD 7 SWD 8

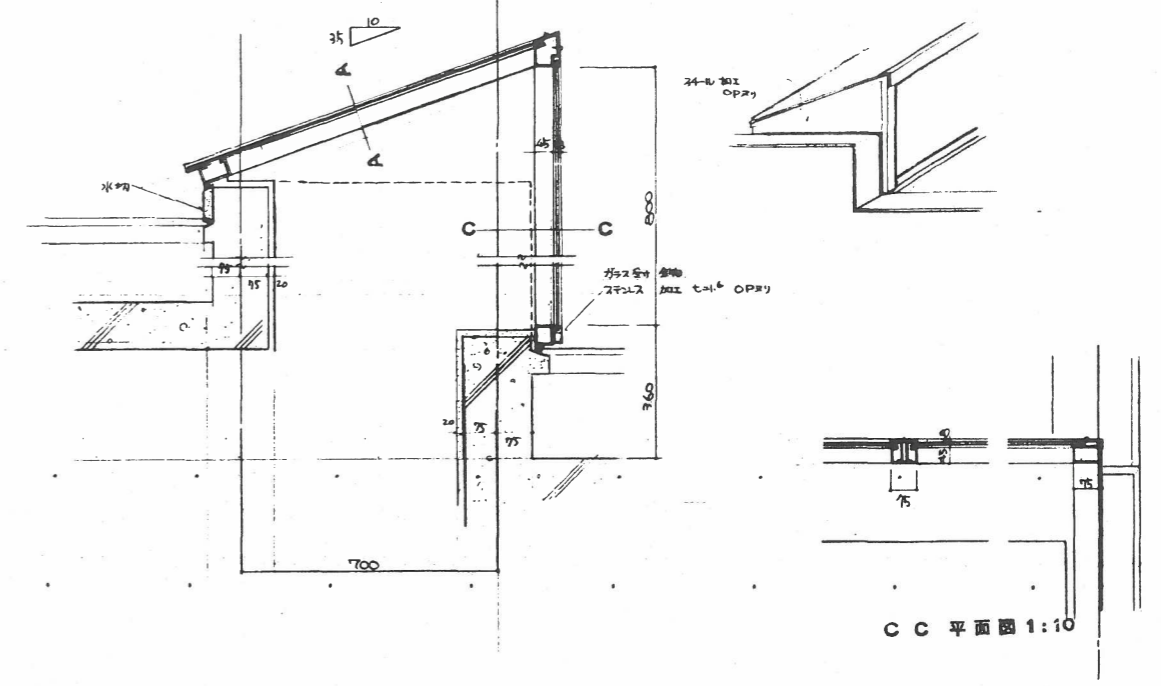
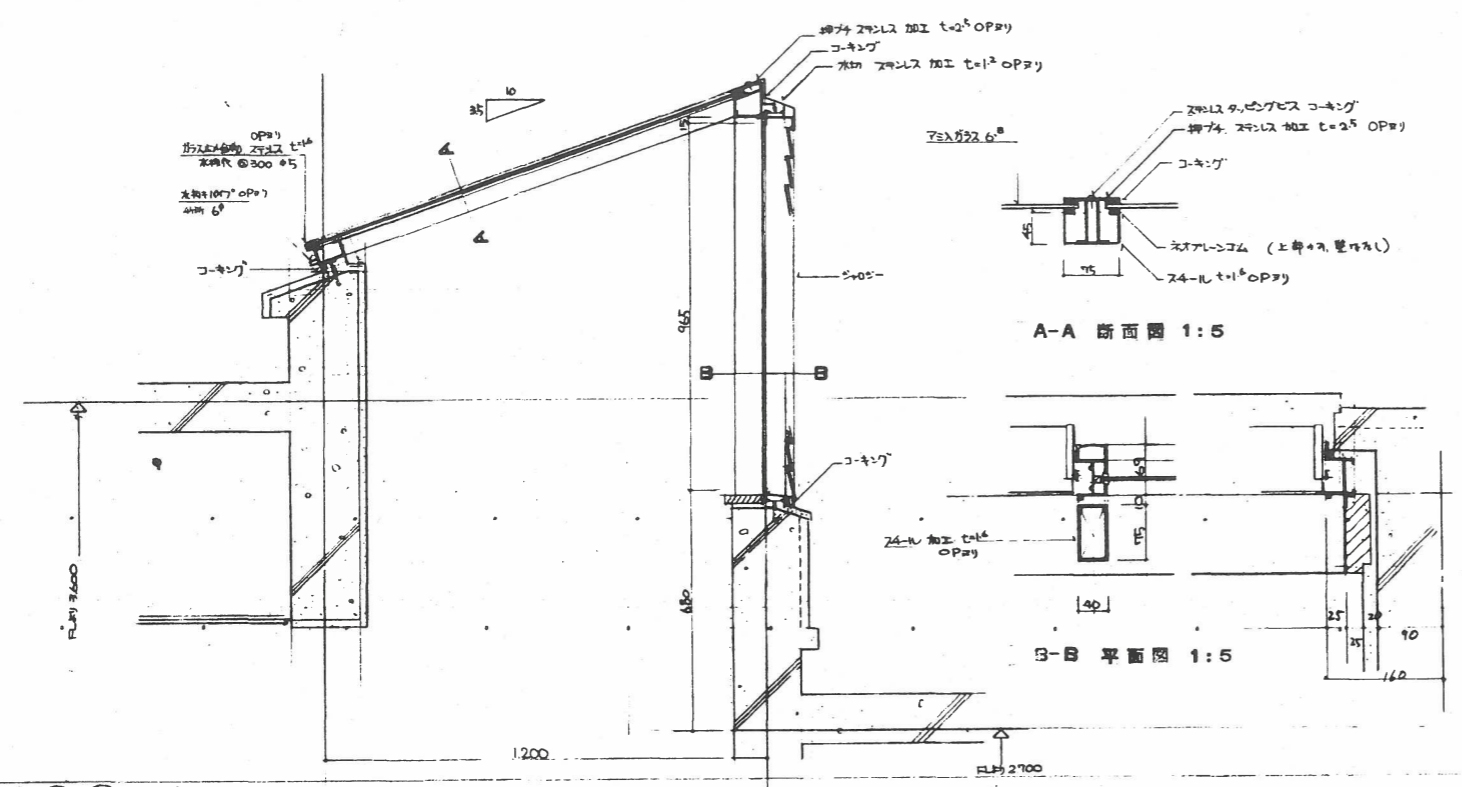
1:5



SWD 15

1:5

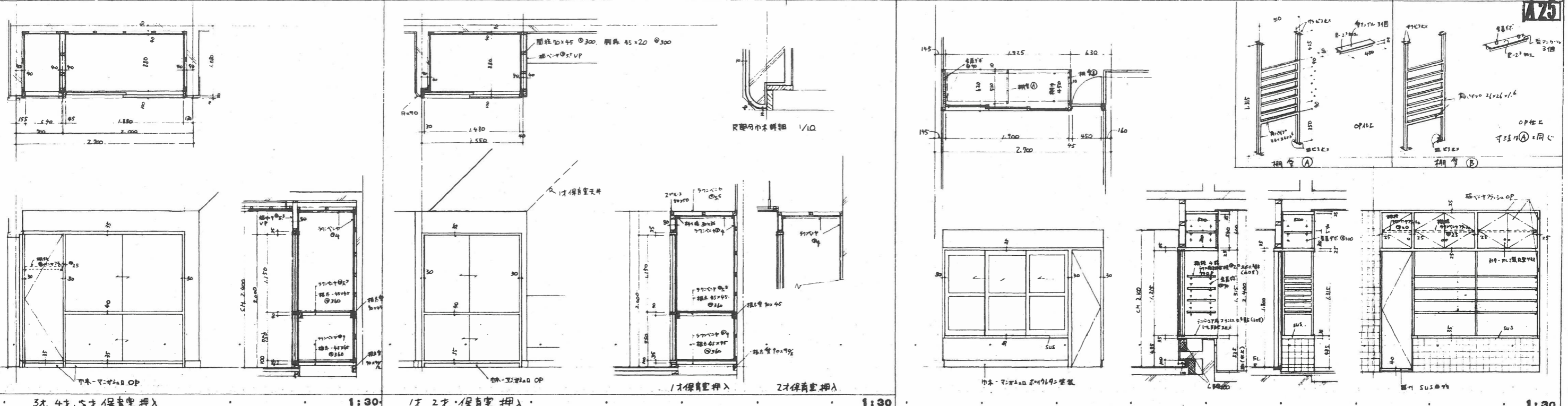
所在地	芦屋市立打出保育所建替	図番	57 福
図名	建具詳細図	1	23
枚数		15	A 33
設計年月日			芦屋市建設部 建築課



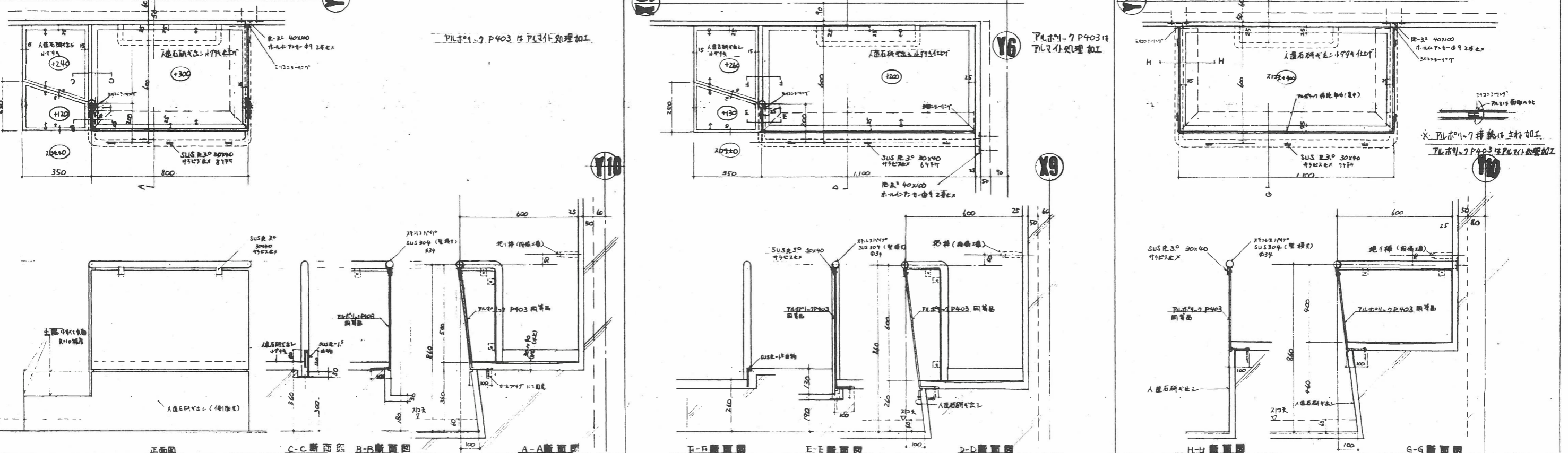
S 1 AN 12

S 2

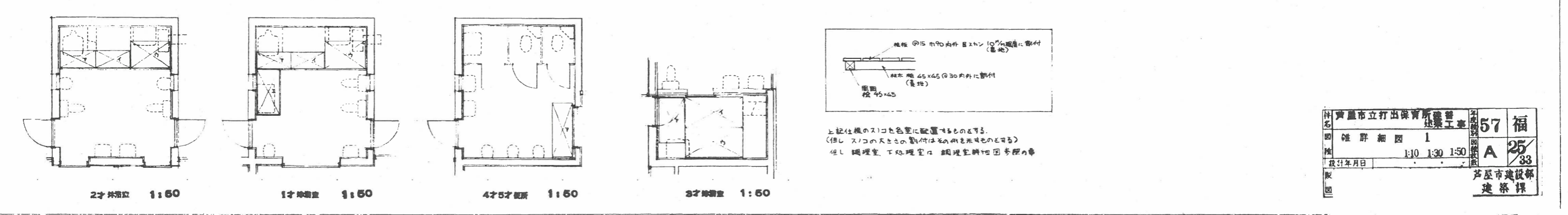
州名	芦屋市立打出保育所建替	57	福
図名	建具詳細図 2	24	
縮尺	1:10	A	33
設計年月日		芦屋市建設部 建築課	



3才・4才・5才保育窓挿入 1:30 1才2才保育窓挿入 1:30 1才2才保育窓挿入 1:30 1才2才保育窓挿入 1:30 1才2才保育窓挿入 1:30

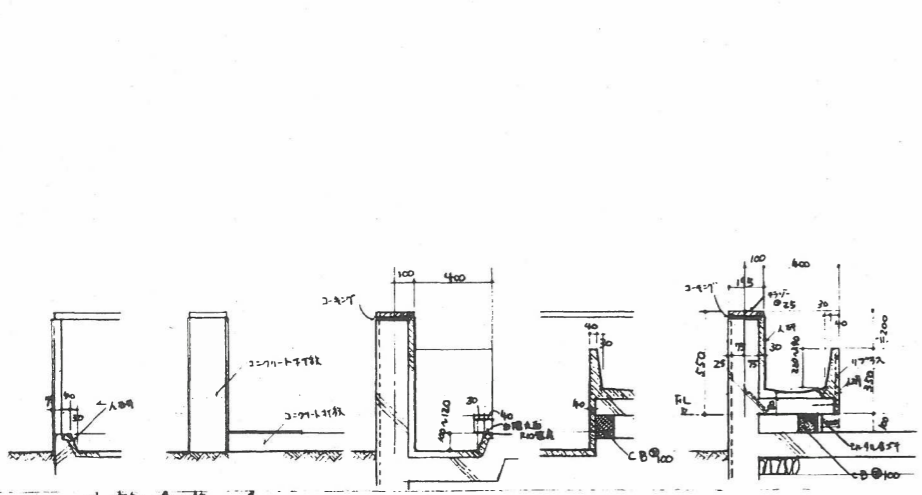


2才沐浴槽 1:10 3才沐浴槽 1:10 1才沐浴槽 1:10

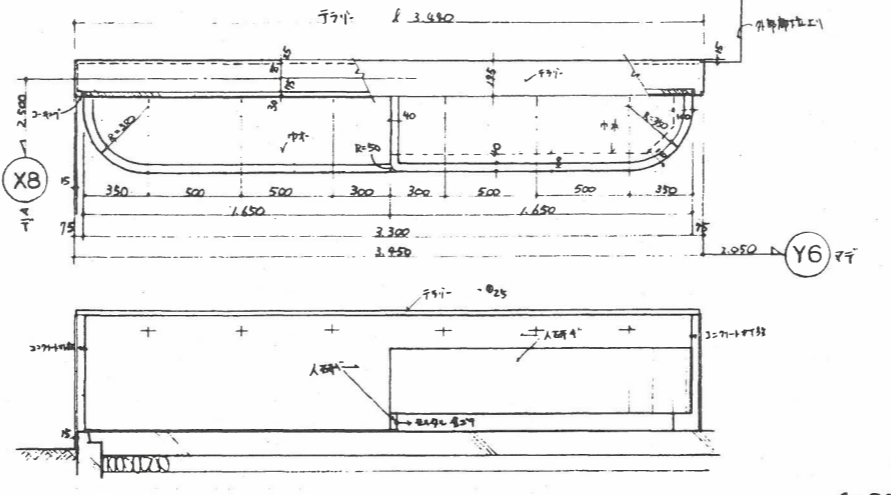


2才トイレ 1:50 1才トイレ 1:50 4才5才トイレ 1:50 3才トイレ 1:50

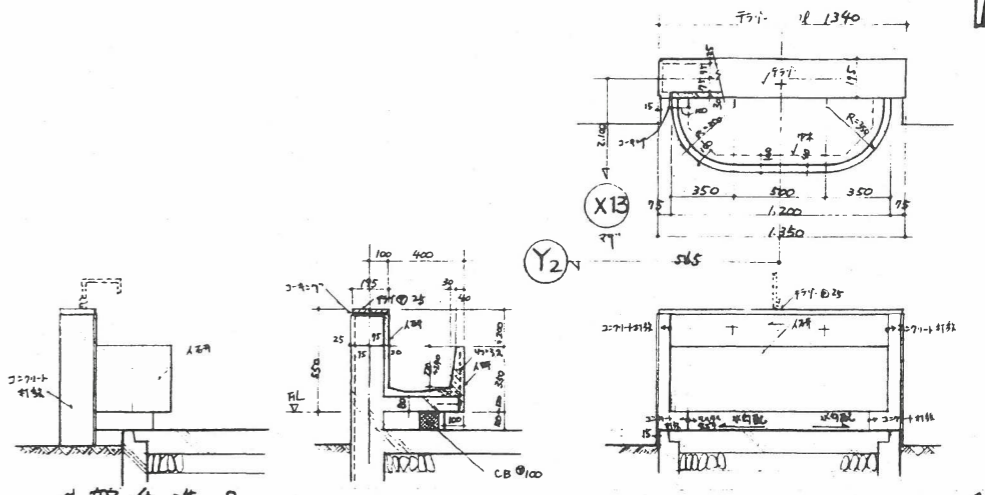
青島市立打出保育所建築工事
 建築計画 1
 設計年月日 1:10 1:30 1:50
 57 福
 A 25
 33
 青島市建設部 建築課



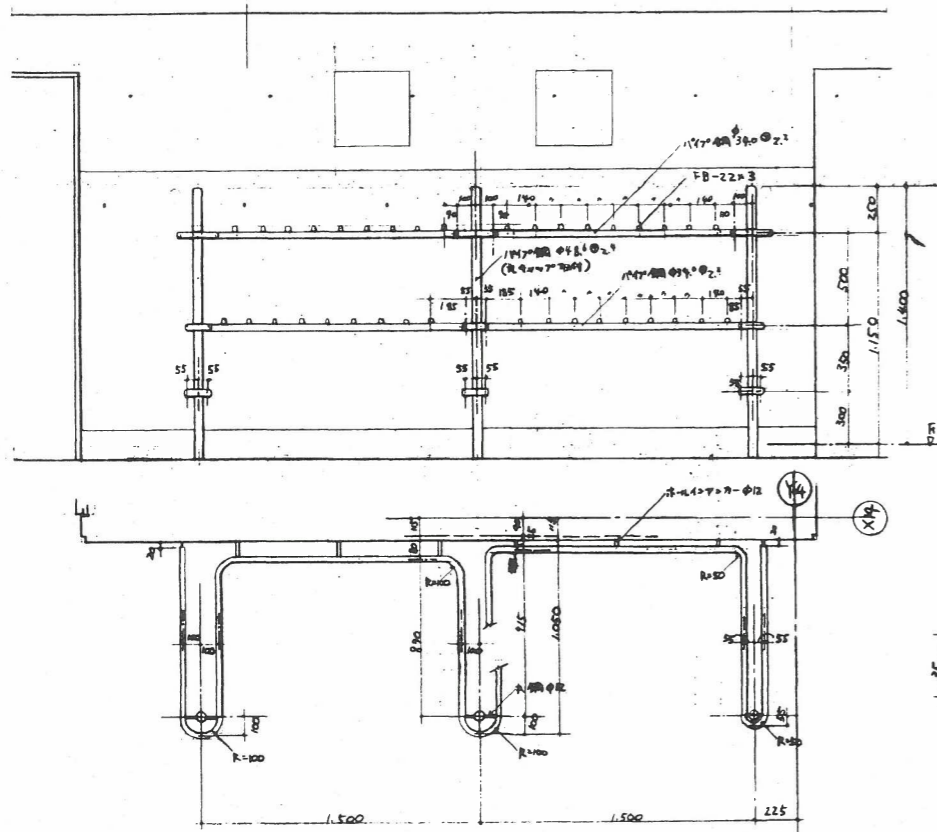
外部手洗 1



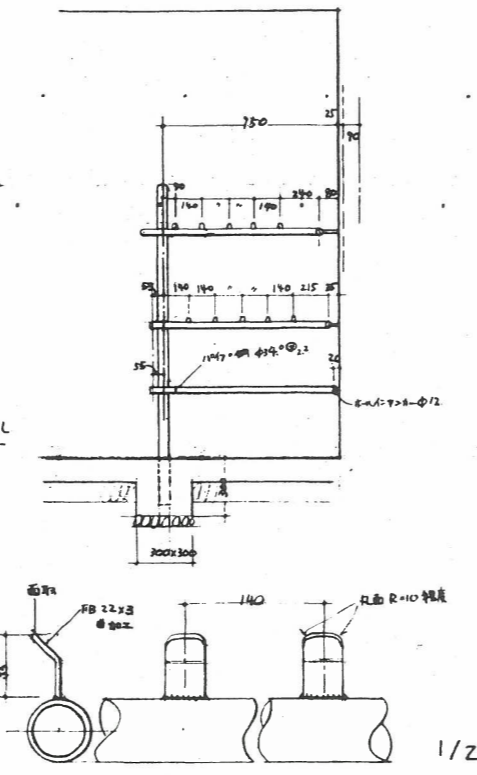
外部手洗 2



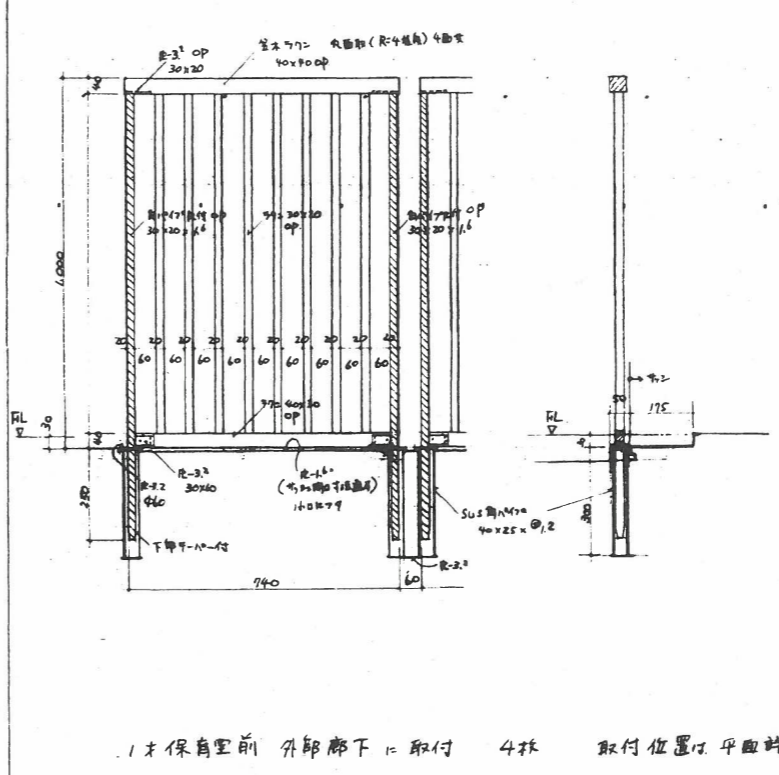
外部手洗 2



金属部はZOP仕上



1/2



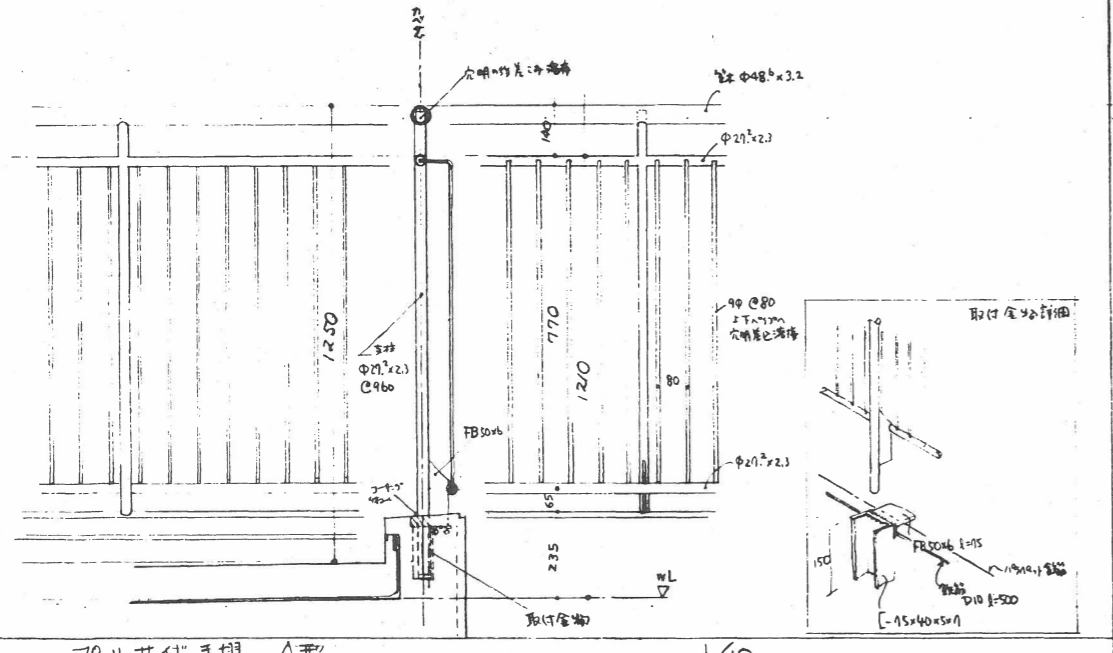
1才保直里前 外部廊下に取付 4本 取付位置は平面詳細図参照 (SWD/1:取付)

コート棚

1:20

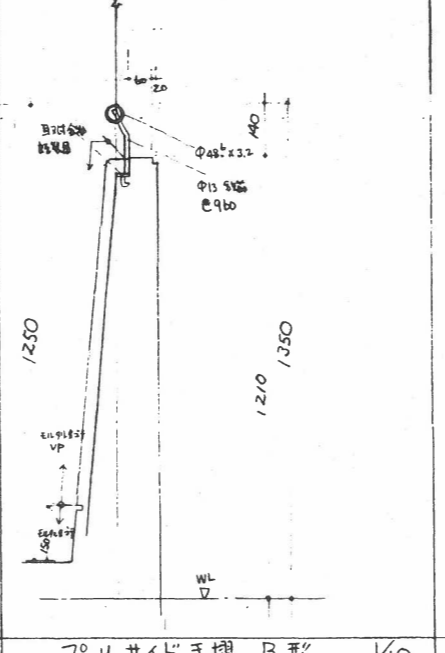
危険防止柵

1:10



70-ILサバ手摺 A型

1/10



70-ILサバ手摺 B型

1/10

静岡県立打出保育所建替 建築工事	57 福
図 雑詳細図 2	A 26
設計年月日	1:10 1:20
製	33
図	静岡県建設部 建築課

