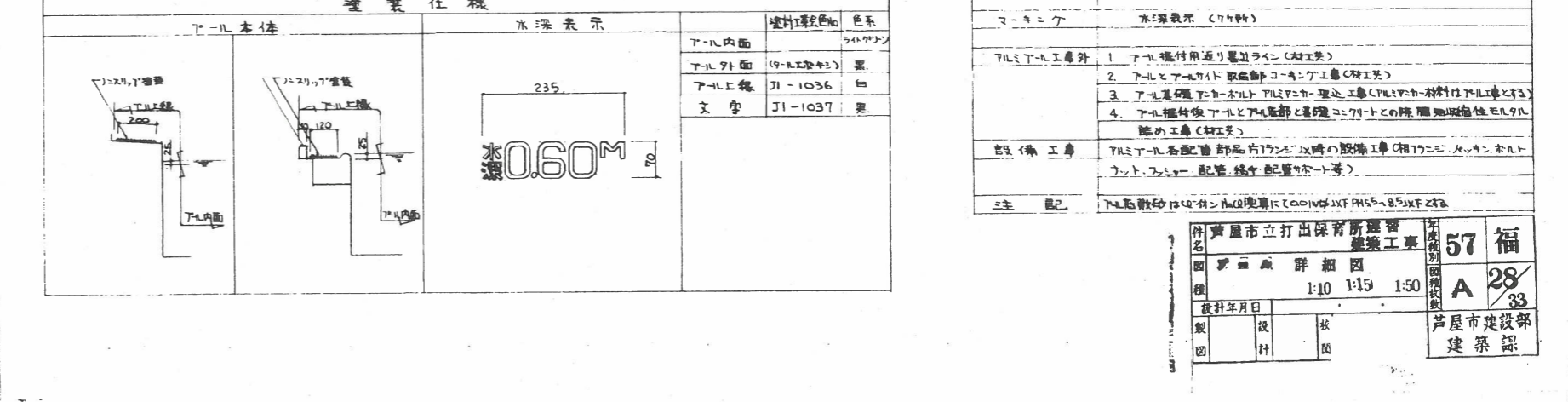
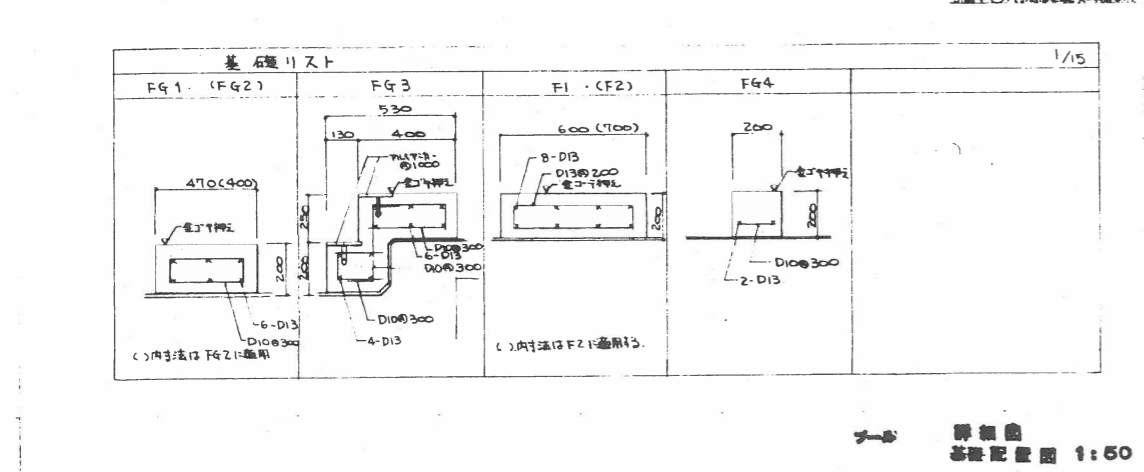


TILE-T-IL工事特記仕様書	
構造	TILE-T-IL全面埋設排水工
材料	鋼板 TILE-T-IL全面 A502P 4%
	底層 TILE-T-IL全面 A502P 3% (埋設300×300×4%)
	排水溝 TILE-T-IL全面 A502P 4%
	支柱 TILE-T-IL全面 A603S L75×75×9
	補強 TILE-T-IL全面 A603S L100×50×4
	補強 TILE-T-IL全面 A502P 4%
	立管 TILE-T-IL全面 A603S D60×40×3
ステンレス TILE-T-IL全面 A603S L100×100×10 FB140×110	
付属部品	排水溝 TILE-T-IL全面 17
	仕切柵 TILE-T-IL全面 11
	手摺 TILE-T-IL全面 11
配管部品	排水給水管 JIS 5K 75mm 40A×17
	排水管 JIS 5K 75mm 80A×17
	排水口管 JIS 5K 75mm 100A×17
塗装	T-IL内面 単色黒色 防錆塗
	下塗 (工中付塗料) 1回塗 白色
	上塗 (工中付塗料) 2回塗 グレー/ブルー
T-IL外面 防錆塗 ターナー塗料 1回塗	
マーキング	水深表示 (77mm)
TILE-T-IL工事外	1. T-IL板付用近回り掘削ライン (材費)
	2. T-ILとステンレスの取付部コーキング工事 (材費)
	3. T-IL基礎下部分にTILE-T-IL埋設工 (TILE-T-IL材はT-IL埋設)
	4. T-IL埋設後T-ILとステンレスの取付部をコンクリートで隙間埋め、防水工 (材費)
設備工事	TILE-T-IL各配管部品が17mm以内の隙間を埋め、コンクリートで埋め、防水工 (材費)
	ジョイント、ステー、配管、結束バンド等。
注記	TILE-T-IL埋設はT-IL埋設に100mm以内の隙間を埋め、防水工 (材費)



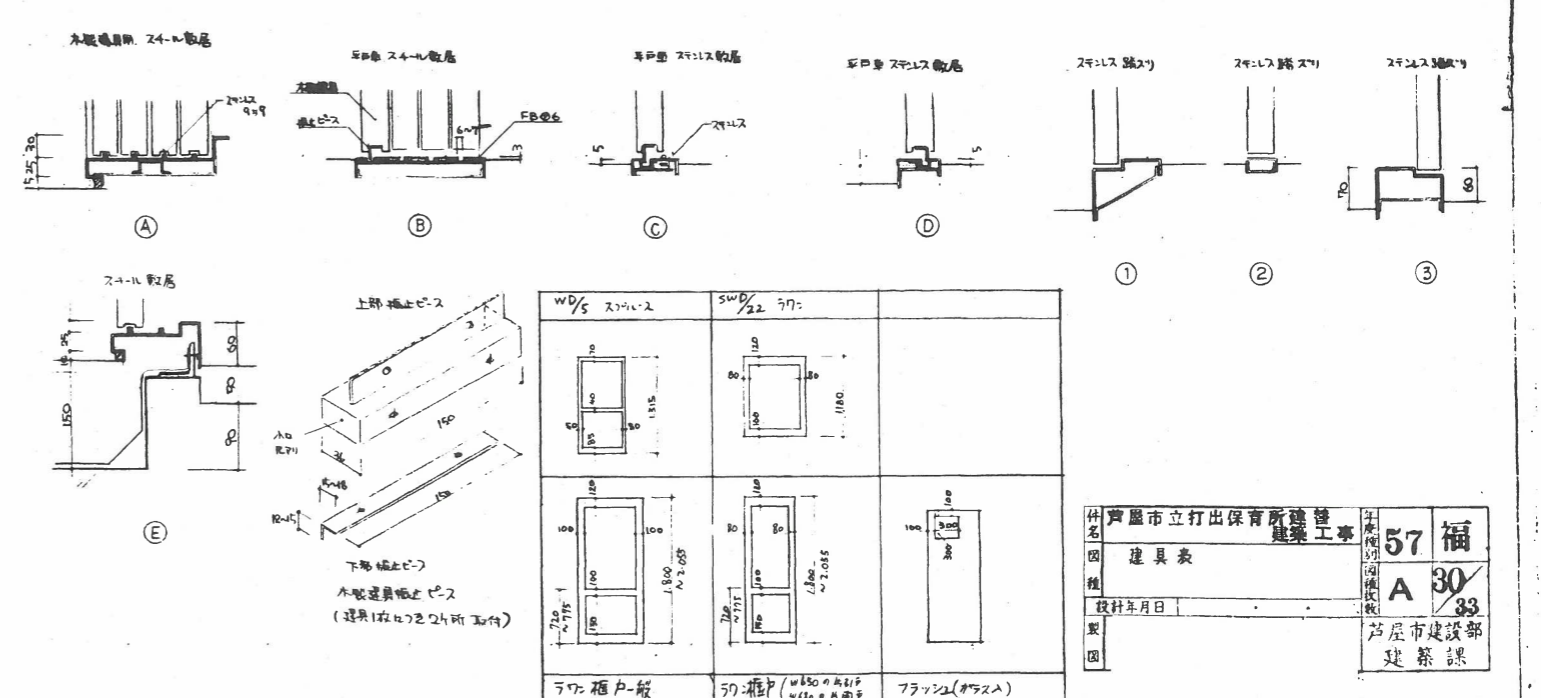


社名	青島市立打出保育所建設	57 福
図名	家具配置図	A 29
縮尺	1:100	33
設計年月日		青島市建設部 建築課

No	品名	数量	寸法				材料	仕上	仕上	ビス	単位	金物				標準
			W	H	厚	幅						品名	仕上	仕上	仕上	
SW1	1才4才 保育室	4	3,300	2,000	115	36	S	772	5枚組4枚組	木製	120	(A)	(O)	(O)	ハ横引取口 W=700 F&C-F用ネジ 72粒 ハ横引取口 W=900 F&C-F用ネジ 72粒	
2	2才 保育室	2	3,300	2,000	135	36	S	772	4枚組3枚組	木製	120	(A)	(O)			
3	1才 保育室	2	1,700	2,000	95	36	S	772	引通	木製	36	(A)	(O)			
4	1才 保育室	1	1,130	2,000	95	36	S	772	引通	木製	36	(A)	(O)			
5	1才 引込	1	800	2,000	95	36	S	772	引通	木製	36	(A)	(O)			
6	1才 引込	1	800	2,045	95	36	S	772	引通	木製	36	(A)	(O)			
7	保育室	1	5,000	2,000	95	36	S	772	6枚組4枚組	木製	120	(A)	(O)			
8	保育室	1	1,700	2,000	95	36	S	772	引通	木製	36	(A)	(O)			
9	2才 保育室	1	2,420	1,800	135	36	S	772	3枚組	木製	36	(A)	(O)			
10	3才4才5才 保育室	3	4,100	2,000	115	36	S	772	5枚組4枚組	木製	120	(A)	(O)			
11	1才 引込	1	1,700	2,000	95	36	S	772	引通	木製	36	(A)	(O)			
12	遊樂室	1	4,635	2,400	210	45	S	772	4枚組	木製	120	(A)	(O)			
13	1才 引込	2	800	2,000	95	36	S	772	引通	木製	36	(A)	(O)			
14	1才 引込	1	2,420	2,000	135	36	S	772	3枚組	木製	36	(A)	(O)			
15	2才 引込	1	1,520	2,045	135	36	S	772	2枚組	木製	36	(A)	(O)			
16	2才 引込	2	650	1,800	95	36	S	772	引通	木製	36	(A)	(O)			
17	1才 引込	1	1,360	1,800	95	36	S	772	2枚組	木製	36	(A)	(O)			
18	4才 引込	1	1,000	1,800	95	36	S	772	引通	木製	36	(A)	(O)			
19	1才2才 引込	4	680	2,000	95	36	S	772	引通	木製	36	(A)	(O)			
20	4才5才 引込	2	680	2,045	95	36	S	772	引通	木製	36	(A)	(O)			
21	3才 沐浴室	1	650	1,800	95	36	S	772	引通	木製	36	(A)	(O)			
22	3才 引込	1	680	1,800	95	36	S	772	引通	木製	36	(A)	(O)			
23	男子 引込	1	800	2,045	95	36	S	772	引通	木製	36	(A)	(O)			
24	男子 引込	1	650	2,045	95	36	S	772	引通	木製	36	(A)	(O)			
25	女子 引込	1	680	2,000	95	36	S	772	引通	木製	36	(A)	(O)			
26	保育室	1	800	2,045	95	36	S	772	引通	木製	36	(A)	(O)			
27	保育室	1	800	2,025	95	36	S	772	引通	木製	36	(A)	(O)			
28	下駄箱	1	800	2,045	300	36	S	772	引通	木製	36	(A)	(O)			
29	保育室	1	1,700	2,000	95	36	S	772	引通	木製	36	(A)	(O)			
30	保育室	1	800	2,000	95	36	S	772	引通	木製	36	(A)	(O)			
31	保育室	1	1,600	1,800	95	36	S	772	引通	木製	36	(A)	(O)			
32	引込	1	530	2,045	95	36	S	772	引通	木製	36	(A)	(O)			
SD1	下駄箱	1	800	1,860	100	36	S	772	引通	木製	36	(A)	(O)			
2	下駄箱	1	1,200	2,045	100	36	S	772	引通	木製	36	(A)	(O)			
3	洗面台	1	530	2,045	100	36	S	772	引通	木製	36	(A)	(O)			
4	洗面台	1	800	2,045	100	36	S	772	引通	木製	36	(A)	(O)			
5	洗面台	1	800	1,450	100	36	S	772	引通	木製	36	(A)	(O)			
AW1	共同保育室	1	2,175	1,300	70		AL	AL	引通	スチール	100	(A)	(O)	既製品一式		
2	共同保育室	6	600	1,950	48		AL	AL	引通	スチール	75	(A)	(O)	カチカチ		
3	遊樂室	1	900	1,480	48		AL	AL	引通	スチール	52	(A)	(O)	カチカチ		
4	遊樂室	2	600	1,440	48		AL	AL	引通	スチール	52	(A)	(O)	カチカチ		
5	遊樂室	1	500	1,565	110		AL	AL	引通	スチール	52	(A)	(O)	カチカチ		
6	遊樂室	1	1,250	1,850	70		AL	AL	引通	スチール	75	(A)	(O)	カチカチ		
7	遊樂室	3	1,430	1,400	70		AL	AL	引通	スチール	75	(A)	(O)	カチカチ		
8	遊樂室	2	900	1,100	48		AL	AL	引通	スチール	75	(A)	(O)	カチカチ		

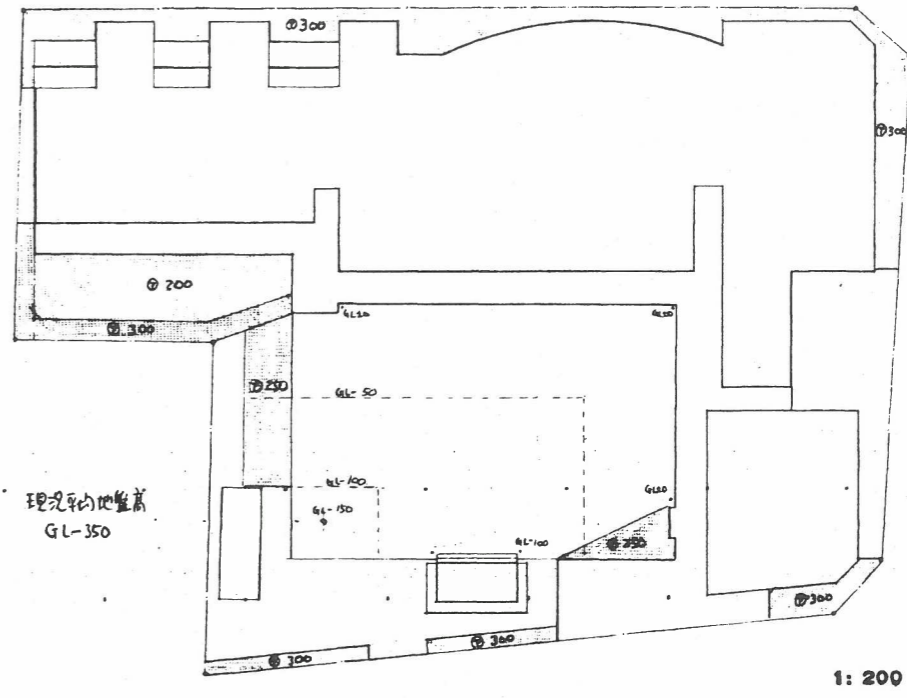
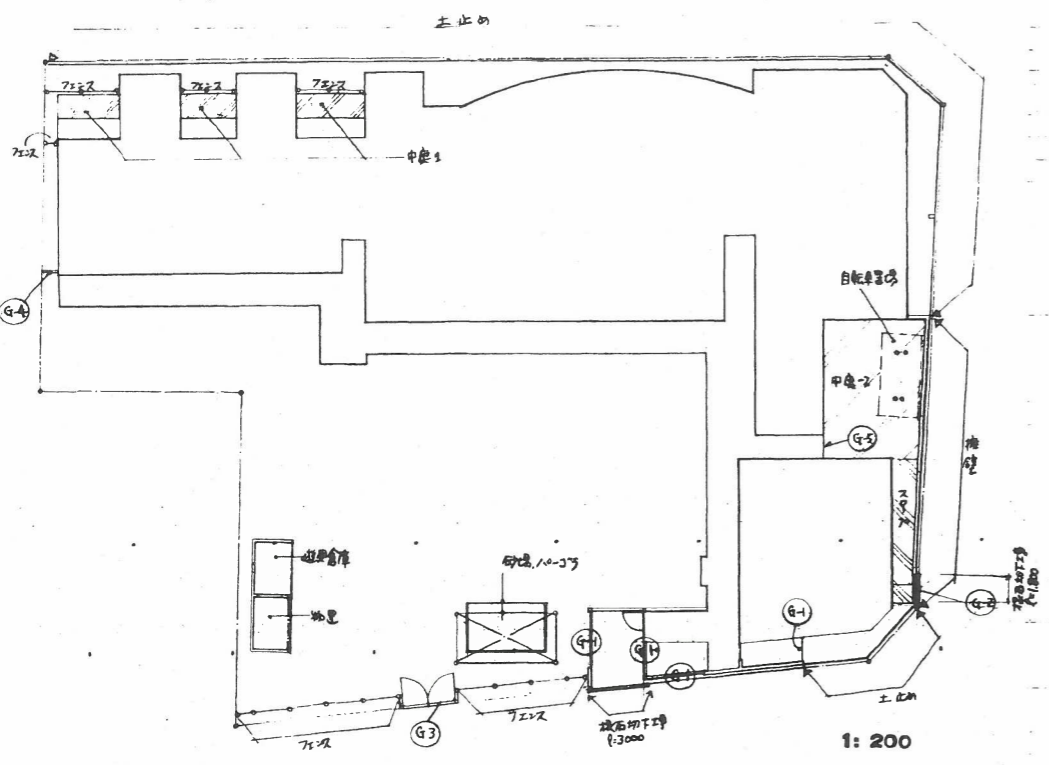
No	品名	数量	寸法				材料	仕上	仕上	ビス	単位	金物				標準
			W	H	厚	幅						品名	仕上	仕上	仕上	
9	共同保育室	5	360	295	48		AL	AL	引通	スチール	115	(A)	(O)	(O)	ハ横引取口 W=700 F&C-F用ネジ 72粒 ハ横引取口 W=900 F&C-F用ネジ 72粒	
10	2才 保育室	2	830	2	965	69	AL	AL	スチール	Fix	52	(A)	(O)			
11	1才4才 保育室	4	830	2	965	69	AL	AL	スチール	Fix	52	(A)	(O)			
12	1才4才 保育室	3	830	2	965	69	AL	AL	スチール	Fix	52	(A)	(O)			
13	2才 保育室	2	1,565	1,300	90		AL	AL	引通	スチール	75	(A)	(O)			
WD1	3才4才 保育室	3	1,830	1,185	100	30	AL	AL	引通	スチール	52	(A)	(O)			
2	3才4才 保育室	3	540	1,935	100	30	AL	AL	引通	スチール	52	(A)	(O)			
3	1才 2才	3	1,480	1,185	100	30	AL	AL	引通	スチール	52	(A)	(O)			
4	遊樂室	1	2,900	2,000	120	30	AL	AL	引通	スチール	52	(A)	(O)			
5	遊樂室	1	1,900	1,315	100	30	AL	AL	引通	スチール	52	(A)	(O)			
6	遊樂室	1	1,200	1,800	100	30	AL	AL	引通	スチール	52	(A)	(O)			
7	遊樂室	1	800	1,800	100	30	AL	AL	引通	スチール	52	(A)	(O)			
8	遊樂室	1	1,800	1,150	100	30	AL	AL	引通	スチール	52	(A)	(O)			
9	遊樂室	1	410	1,800	100	30	AL	AL	引通	スチール	52	(A)	(O)			
10	4才5才 遊樂室	4	600	1,170	56		AL	AL	引通	スチール	52	(A)	(O)			
11	遊樂室	4	600	1,800	56		AL	AL	引通	スチール	52	(A)	(O)			
12	女子 遊樂室	1	400	1,800	56		AL	AL	引通	スチール	52	(A)	(O)			
SS1	共同保育室	3	4,000	965	1220		S	S	Fix	スチール	100	(A)	(O)	AW1に付		
2	1才2才 遊樂室	3	2,950	800	900		S	S	Fix	スチール	100	(A)	(O)	小口側 SUS-R-15 OP付		
3	遊樂室	1	600	600			S	S	Fix	スチール	100	(A)	(O)	既製品一式		
6	正門 廻り	1	1,000	1,200	40		AL	AL	引通	スチール	75	(A)	(O)			
2	通用口	1	1,000	1,200	40		AL	AL	引通	スチール	75	(A)	(O)			
3	遊樂室	1	3,000	1,200	40		AL	AL	引通	スチール	75	(A)	(O)			
4	遊樂室	1	1,800	1,200	40		AL	AL	引通	スチール	75	(A)	(O)			
5	遊樂室	1	800	1,200	40		AL	AL	引通	スチール	75	(A)	(O)			
SS1	遊樂室	1	2,750	1,800	40		S	S	Fix	スチール	100	(A)	(O)	既製品一式		

注: 1172 預金 18217 学校用預金 172 4%



57 福
A 30/33
 静岡県立打出保育所建設
 建築工事
 静岡県建設部
 建築課

500 一紙6丁



1 園構工事 ②フェンス

・設置場所 南道路添 北道路添 西端戸境
 ・規格はビル地盤裏の鋼 10 x 56 既製品、支柱間隔 2000 @ 基礎 PC 180 x 160 x 450 H=1200 川鉄7c2

③外周土止の

・設置場所 上図 図示 道路添
 ・既存フェンス支柱を FAS 300 % 残し撤去し、溶接金網 (φ6 @ 150) を溶接し、コンクリート打設する。

④擁壁 (F21)

・設置場所 東道路添 上図 図示
 ・鉄筋コンクリート打設擁壁、
 既存擁壁ハットカット撤去し、既存擁壁と外側併存してコンクリート打設 (H=2.31m)

⑤門扉

・設置場所 上図 図示 の場所 (建築配置図、建築表参照)
 ・G1 ~ G5 1/4寸建築工事の仕様にて作成

2 排水工事

①会所

・現場打コンクリート製、蓋の製造所は次の通り ①鉄筋製格子蓋 - 建築工事仕様表 ②強化樹脂製蓋 - 日出水道換層 KK
 ・硬質塩化ビニル管 JIS-K6741 一般管とする。

②排水管

・現場打コンクリート製、溝蓋は 4ヶ所 PU-19-18 (18mm 溝用) と同等品とする。

③側溝

・現場打コンクリート製、溝蓋は 4ヶ所 PU-19-18 (18mm 溝用) と同等品とする。

④水タンク

・運動場、砂場の排水用として使用し、水タンクは小深コンクリート工業 KK 製と同等品とし、端部処理、継ぎ目は X-カ仕様にす。

3 舗床工事

①中庭-1

・現場打コンクリートの上モルタル塗目地、構造仕様は建築工事仕様表参照

②中庭-2

・中庭-1に同じ

③スロープ

・中庭-1に同じ、但し床仕上げモルタル塗目地は 211-77 目地切とする。

4 運動場工事

・図示の範囲を 1ヶ所は D-5-1 に準拠し、勾配は 1% 以上 クラマシ ①100 英工(余野) ②150 と敷設 転圧する。
 ・排水は排水工事木53を参照。
 ・運動場周辺の既存樹木はハットの網は植栽工事(別記)

5 道路根柢切下工事

・切下箇所 ①正門前 R=3000 ②東通口 R=1800
 ・切下は 芦屋市歩道切下構造基準に準拠して施工する。関係行政官庁、許可申請手続は施工者にて行うとする。周辺破壊は現況に準じて復旧する。

6 砂利工事

・設置工事 鉄筋コンクリート等は建築工事仕様表に記す。
 ・砂は清潔な川砂を使用する。

7 遊具倉庫物置

建築工事仕様表による。

仕上表	内部				外部	
	床	柱	壁	天井	屋根	外壁
道具倉庫	モルタル塗り	+	コンクリート打設	コンクリート打設	鋼板入りモルタル塗り	コンクリート打設
物置	上=同	+	上=同	上=同	上=同	上=同

備考 屋根は 211-77-4-05 7-217

8 自転車置場

・基礎は 擁壁 (F21) 工事の基礎に含むことができる。屋根防水は 3層構造 防水シート 防水工と同等品とする。
 ・Xカ仕合の建築工事仕様表参照

9 旗竿工事

・旗竿は 7ヶ所、木製は 旗竿は 8 FP-U と同等品とし、D-1 は 7ヶ所、D-2 は 2ヶ所。基礎は 図示による。

10 植栽準備工事

・植栽工事は別途工事として、以下植栽工事は本工事に含む。
 ・敷地の建物新築エリア内では、近接した樹木を、必要に応じて敷地内の樹木は敷地内に適宜移植復植する。
 ① 1ヶ所 (H=3.0m) ② 1ヶ所 (H=4.0m) 2本 ③ 1ヶ所 (H=5.0m) ④ 1ヶ所 (H=3.0m) ⑤ 7ヶ所 (H=1.5m) ⑥ 7ヶ所 以上 8本は 樹木は現地に記す。但し H=□ の場合は 掘削法とする。

11 遊具貯蔵工事

・上記の遊具工事期間中、搬入・保管・監督員は指定場所を設置する。以降搬入し直す。
 ① ジョイント ② 2ヶ所 ③ 鉄棒(3連) 但し 鉄棒の基礎工事は現況と同様の状況にて作成。

丹名 芦屋市立打出保育所運営 建築工事 外構工事 特記仕様書 設計年月日 製 図 設 計	57 福 A 31 33 芦屋市建設部 建築課
---	-------------------------------------