

●凡例…日日時(日程)、会会場・場所、内容、対象・定員、講師、出演、費用(記載の無い場合は無料)、持ち物、申し込み、お問い合わせ

# 市民のひろば

## 【あしや喜楽苑ギャラリー】

日 10月1日～14日 16日～20日 22日～27日(9時～17時 最終日は15時まで) 画 Y.Y.DAVID・第3回水彩画展 絵画教室 アガベ作品展 潮見中学美術部作品展 画&画あしや喜楽苑 画34-9287)

## 【おはなし作りの部屋】

日 10月1日・22日・29日(水)10時～12時 画図書館 画がりん・岡山 画31-6801)

## 【丹波の朝採りの有機野菜市】

日 10月2日・8日・16日・22日・30日、10時～ 画&画ワークホームつつじ・福田 画22-7044)

## 【市民ソーシャルダンス教室】

日 10月2日～(木)15時～17時 画体育館・青少年センター 画700円 画芦屋ソシアルダンス振興会・松尾 画32-9341)

## 【戸塚刺しゅう芦屋地区作品展】

日 10月4日～6日10時～18時(最終日は午後17時まで) 画モンテメール 画大和田 画23-0362)

## 【楽しい万葉集の公開講座】

日 10月4日(土)10時～11時30分 画市民センター 218室 画笠金村と車持千年 画万葉集を読む会・外島 画31-4520)

## 【エンジョイ・スポーツ教室】

日 10月19日 25日(日)10時～12時 画朝日ヶ丘小学校体育館 潮見小学校体育館 画 元気アップテスト・筋トレ・保健指導 画各50人 画 16日(木) 22日(木)までに右記へ 画 野島(画/FAX31-9862) 古津(画/FAX34-0798)

## 【ル・ベール山歩きの会】

日 10月6日・13日・20日・27日(月)8時30分～(雨天中止) 画景色・史跡巡りと山歩き 画500円(別途交通費) 画&画大西 画35-1893)

## 【JICAボランティア募集説明会】

日 10月9日(木)18時30分～20時30分 10月4日(土)10時30分～12時30分ほか 画神戸国際会館 HDC神戸ほか 画青年海外協力隊/日系青年(20～39歳) シニア海外ボランティア(40～69歳) ともに日本国籍で健康な方 画兵庫国際センター( JICA兵庫) ボランティア担当(画078-261-0341)

## 【作って食べよう世界の料理】

日 10月11日(土)10時～14時 画市民センター料理室 画フランス料理 画ナディヌ・プラン氏 画25人 画2,000円(会員1,500円) 画&画国際交流協会 画34-6340)

## 【明日の家族を考える会】

日 10月11日(土)13時30分～ 画医師会館 画目の健康を考える 画眼科医・安井多津子氏 画&画WNV事務局 画23-2488)

## 【富田碎花顕彰会講座「属目散趣」】

日 10月12日(日)13時30分～ 画富田碎花旧居 画詩人・和田英子氏 画500円(資料代等) 画&画角野 画090-8825-1292)

## 【市民ハイキング】

日 10月13日(月)8時30分～ 画阪急芦屋川駅北 会下山 風吹岩 東お多福山 阪急芦屋川駅 画400円(別途交通費) 画&画登山会・相塚 画32-0628)

## 【働きたい育児期女性へ応援セミナー】

日 10月14日(火)10時30分～11時30分 画セミナールーム 画働きたい育児期の女性 6人 画&画さんびいず 画22-8896)

## 【折り紙教室】

日 10月15日(水)10時～12時 画図書館 画一般成人 画段谷 画34-2546)

## 【子育て講座&相談室】

日 10月17日(金)10時～11時30分 画市民センター 212室 画&画権藤 画23-1127)

## 【ときわ会(お茶のみ友達)相談】

日 10月18日(土)8時30分～11時 画福祉会館 画男60歳・女55歳以上 画杉本 画22-6333)

## 【浜風の家 10月のイベント】

日&画 18日(土)13時30分～15時・じゃがいもフェスティバル・交流会 25日(土)13時30分～15時・ハロウィンコスチュームパーティ 画&画浜風の家 画35-5700)

## 【ケナフクッキング・茎の回収】

日 10月25日(土)14時～16時 画市民センター 214室 画10人 画1,000円 画エプロン・タオル・筆記用具 ケナフの茎は50cm程度にして持参 画&画あしやエコクラブ・岩野 画/FAX23-1350)

## 【非核平和記念のつどい】

日 10月25日(土)14時～16時30分 画上宮川文化センター 画歌・お話・映画「ヒロシマナガサキ」 画500円(高校生以下無料) 画実行委員会・山本 画35-1626)

## 【ACAセミナー】

日 10月26日(日)13時30分～15時 画インドの教育と生活 画ナリニトシニワル氏 画会員300円/非会員500円 画40人(要予約) 画&画国際交流協会 画34-6340)

## 【あしや文学同好会の後期講座】

日 10月～21年3月10時～11時30分 画市民センター 218室 画伊勢物語・尾形光琳・笈の小文 画各講座9,000円(6カ月分) 画&画あしや文学同好会・高津 画22-7801)

## 【ソロプチ・ガレージセール】

日 11月2日(日)雨天時3日(月)10時30分～12時/13時30分～15時 画宮本産婦人科医院ガレージ 画岡本 画32-7799)

## 【三田谷フェスティバル】

日 11月2日(日)10時30分～14時 画模擬店・バザー等 バザー用品募集(食料品・古着不可) 画&画翠ホーム・田中 画25-7740)

# あしや市民フェスタ ～このまちが好き 人が好き！～

■日時 11月21日(金)・22日(土)午前11時～午後4時 ■会場 市役所北側広場・芦屋市役所会議室・あしや市民活動センター ■内容 「あしや市民フェスタ」は市民活動団体と市民・行政をつなぐ市内で初めての、市民で創るフェスタです。芦屋の自然と人を守る環境づくりをコンセプトに、市民活動団体も参加し「このまちが好き」の合唱、NPOと県と市の参画協働フォーラム、子育て川柳展示、作業所授産品、福祉体験コーナーなどのイベントを開催します。

## ティータイム交流会 「みんなで創る・あしや市民フェスタ」

■日時 10月11日(土)・11月8日(土)午前10時～12時(1日参加可) ■会場 あしや市民活動センター ■内容 11月21日(金)・22日(土)開催の「第1回あしや市民フェスタ」の準備を兼ねた交流会。歌唱練習・子育て川柳の制作指導・4つの木作りイベントなど、ご家族でご参加ください！

ワクチンを届けるキャンペーン実施中！ ペットボトルのキャップをセンターへお持ちください。

問い合わせ あしや市民活動センター 画57-0511

## 土中からのメッセージ

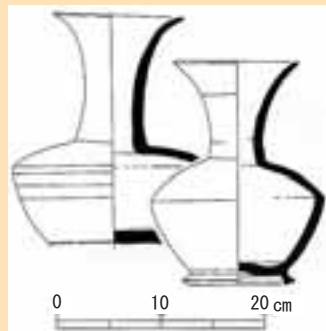
### 芦屋考古学再発見44

# 古墳発掘断章(4) 行政調査の草分けと熊田種次

問い合わせ 生涯学習課 画319066

昭和二十六年四月十二日、山手町二番地において、市営住宅の工事に伴い、二点の須恵器が出土しました。市建築課からの急報であり、現場に駆けつけたのは、考古学好きの熊田種次市教育委員会職員でした。昭和二十五年に「文化財保護法」が制定されたとはいえ、県下では、どの市町も文化財保護行政に着手した自治体はなく、遺跡や古墳の破壊が野放しになっていたことでした。七月一日号で紹介した吉岡昭氏と並んで、熊田氏も驚くべき「記録魔」でした。それは「探史日誌」と称された私的な大学ノートに記された考古記録

からもうかがうことができます。昭和四十九年、市史の考古篇編纂に際し、再度筆録しましたが、その中には、昭和三十年の市水道課による六麓荘町の配水調整池建設工事で出土した須恵器のことや、二十九年、兵庫県が朝日ヶ丘町で、住宅建設を行った際に工事現場から出土した七点の土器類のことが登場します。熊田種次氏は、そのたびに教育委員会の本務を離れ、工事現場へと急行し、ノートとエンプツと物差しを駆使して、文化財の出でた深さや出土状況を記録しました。そのほとんどの工事現場が公共工事であり、市や県の



山手町21番地出土の須恵器 (「新修芦屋市史」資料篇1から)

本市の文化財保護行政のあけぼの期を飾る一ページとして、記録に留めておきたい話だと思います。

## 任意整理と過払金請求交渉に限り 着手金無料

※期間が7年以上の方、完済して今は借入れがない方、払いすぎたお金が戻ってくる場合があります。

法律相談無料 破産・個人再生の弁護士費用分割可

日曜・土曜・夜間相談 債務整理・相続・離婚等

ひまわり法律事務所

兵庫県弁護士会所属 弁護士 上原 邦彦ら3名

TEL: 0798-37-0370 (予約制)

ひまわり法律事務所 検索

\* 阪神西宮駅徒歩3分、国道2号線沿い。

車・電車どちらも便利。

兵庫県西宮市和上町5番10号

パソコン・携帯のHPより24時間予約申込受付



**大阪ガス** 事業主体/株式会社アクティブライフ (大阪ガスグループ77.8%出資) www.activelife.co.jp

**グループホーム・在宅介護サービス**

- グループホーム 入居申込受付中
- デイサービス 年中無休 (認知症対応型)
- ホームヘルプ
- グループホーム 空室有
- デイサービス 年中無休 (認知症対応型)

**アクティブライフ山芦屋** 〒659-0082 芦屋市山芦屋町9-18 ☎0797-25-7100

**アクティブライフ芦屋** 〒659-0013 芦屋市岩園町11-15 ☎0797-34-6500

デイサービス利用がはじめての方へ 無料体験デイ実施中 詳しくはお電話でお問い合わせ下さい

●「広報あしや」バックナンバーは、市ホームページ『広報あしやONLINE』でご覧いただけます。