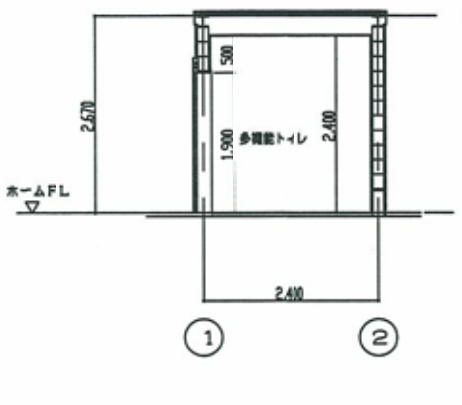
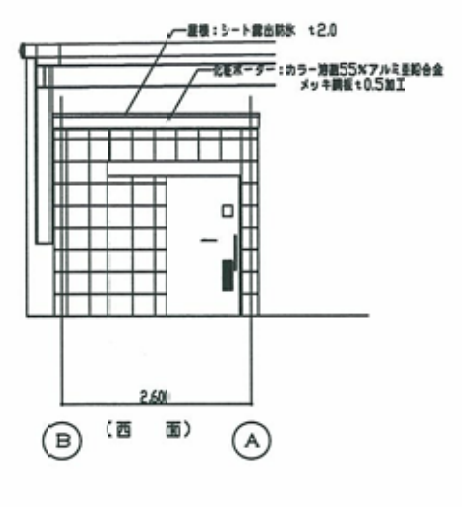
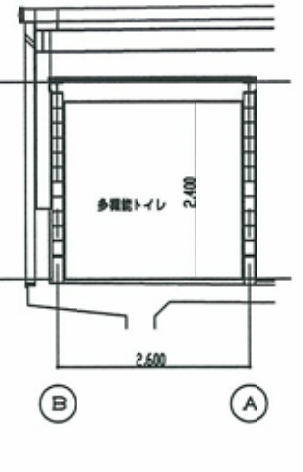


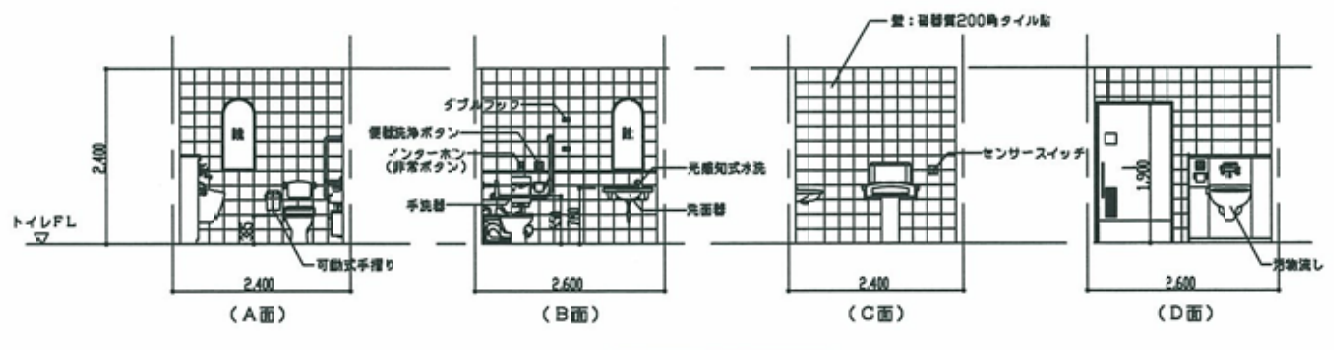
立面図 1/100



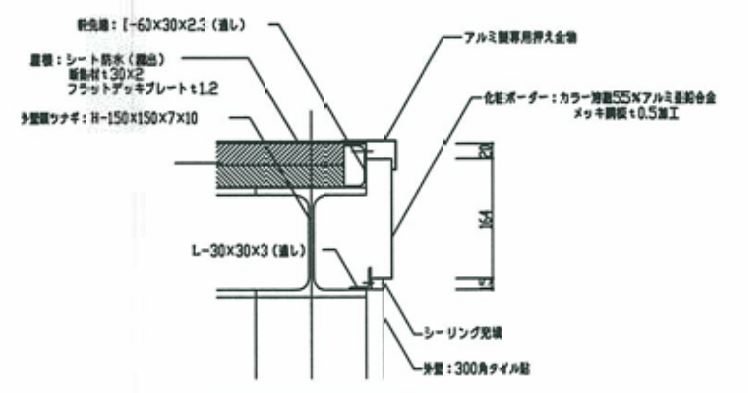
断面図 1/100



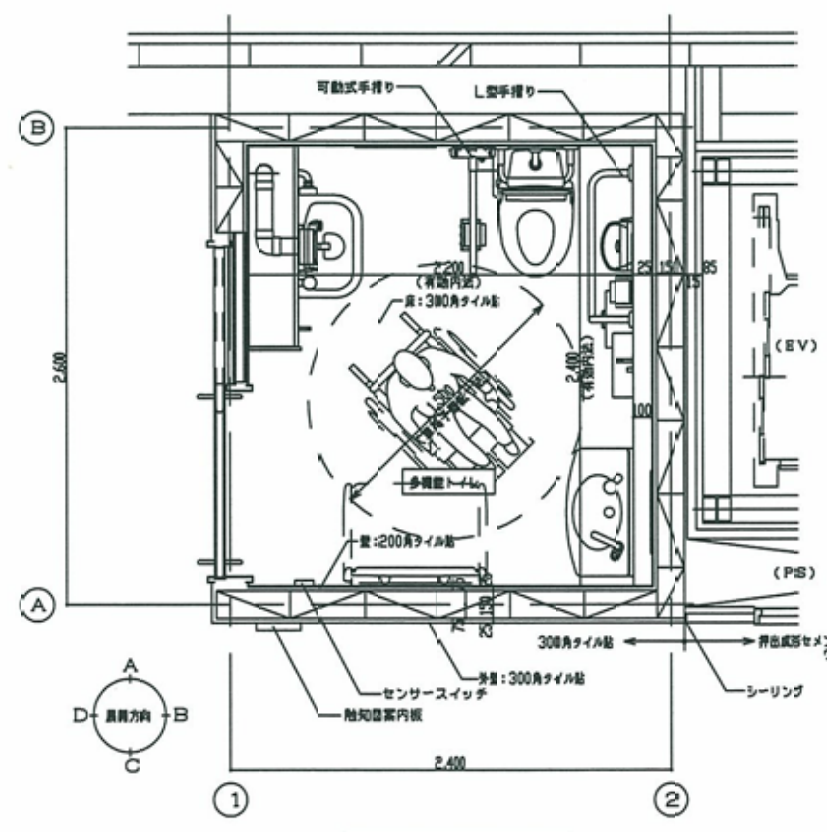
建具表 S=1/100		
記号・形式	片引きスライドハンゴードア	
数量	多機能トイレ	
材質・仕上げ	ステンレス(磨きガラス付)	SOP
ガラス	強化ガラス:4.0	
金物	スライド(100HL)、蓋付付具(ヘ型)	
備考		



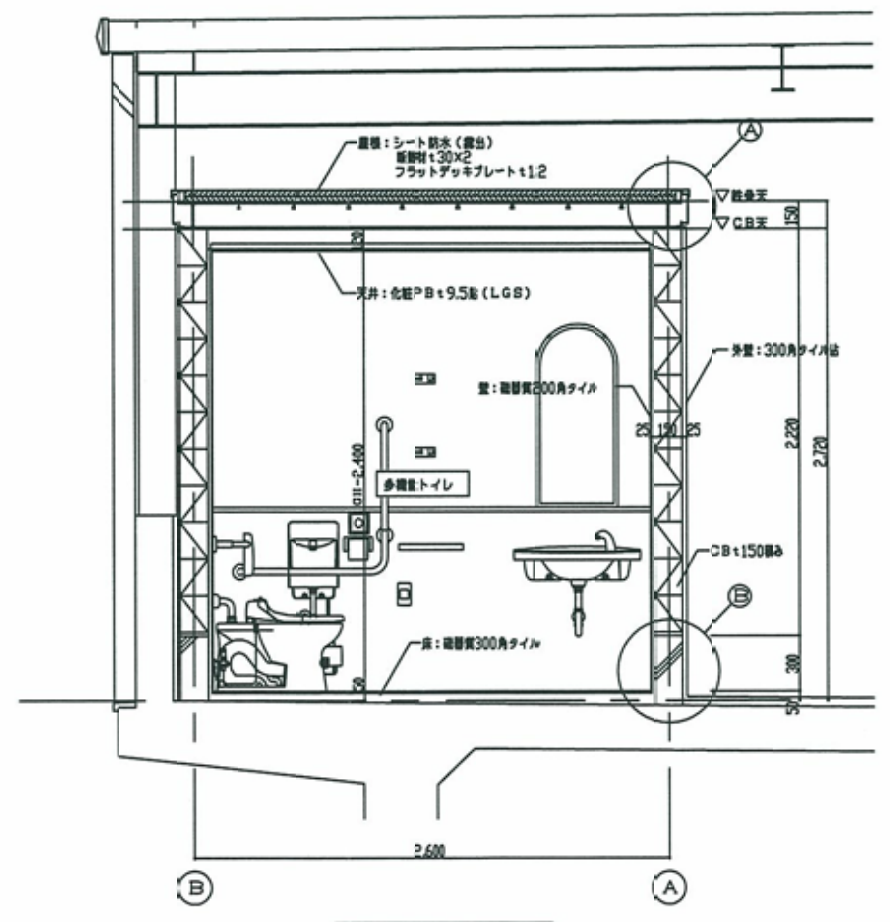
展開図 1/100



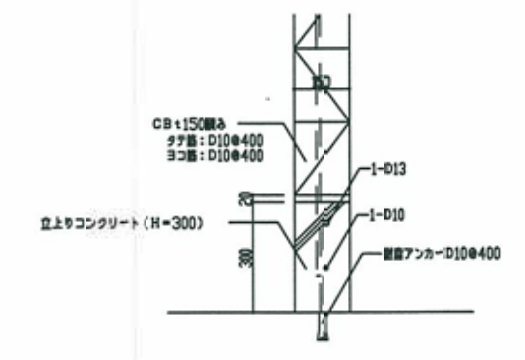
Ⓐ 部分詳細図 1/10



平面詳細図 1/40

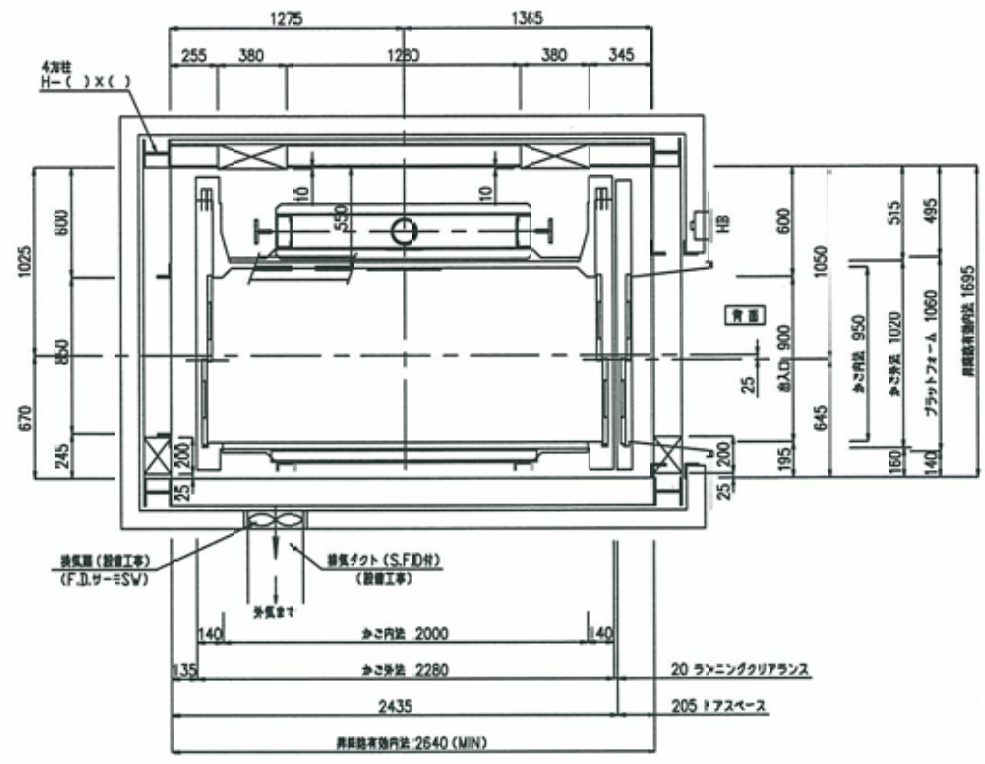


断面詳細図 1/40

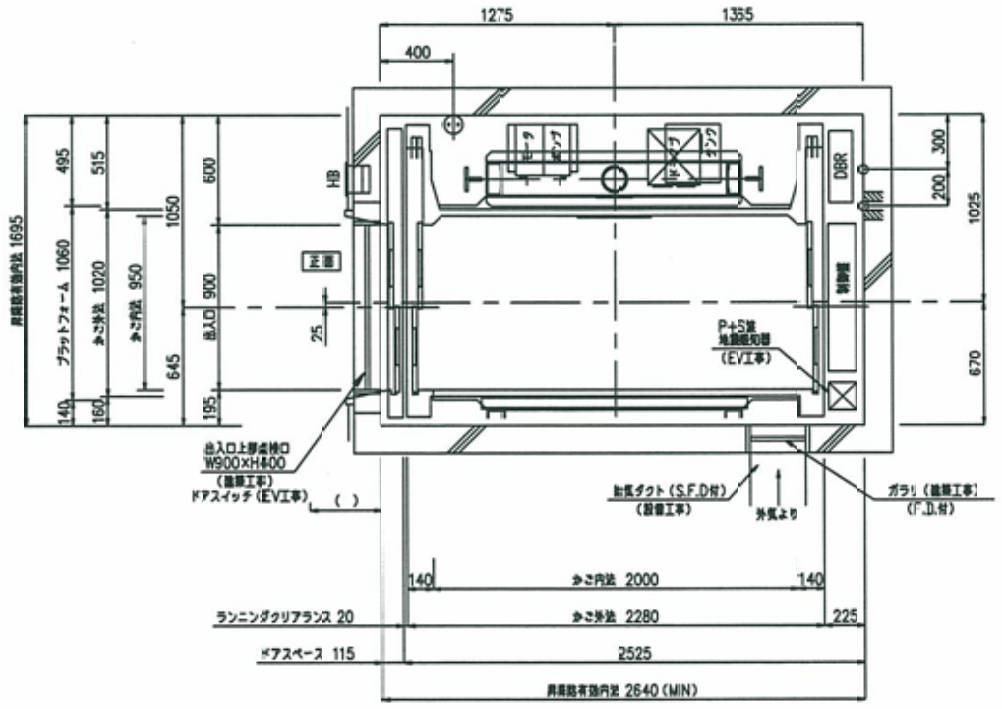


Ⓑ 部分詳細図 1/20

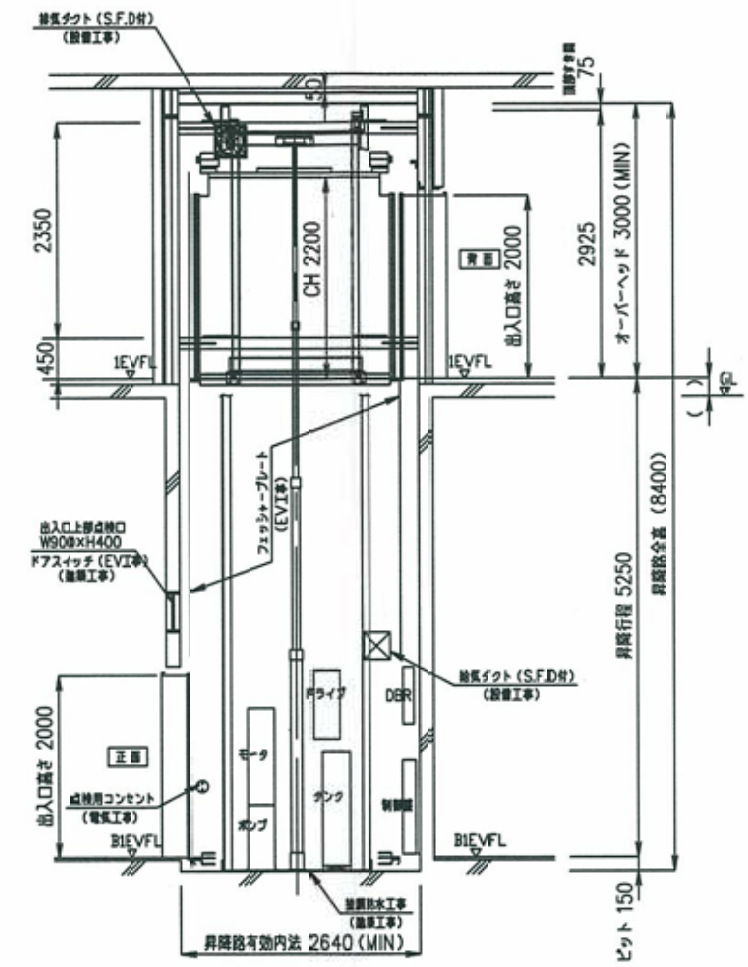
戸屋駅改良(エレベーター設置等)工事	分室	分室	分室	分室	分室
名称	多機能トイレ一般図	図名			
組尺		作図	平成19年9月	部長	課長
	年月日	履歴	記事		
作図者					
阪神電気鉄道株式会社					



1階 昇降路 平面図 S:1/40

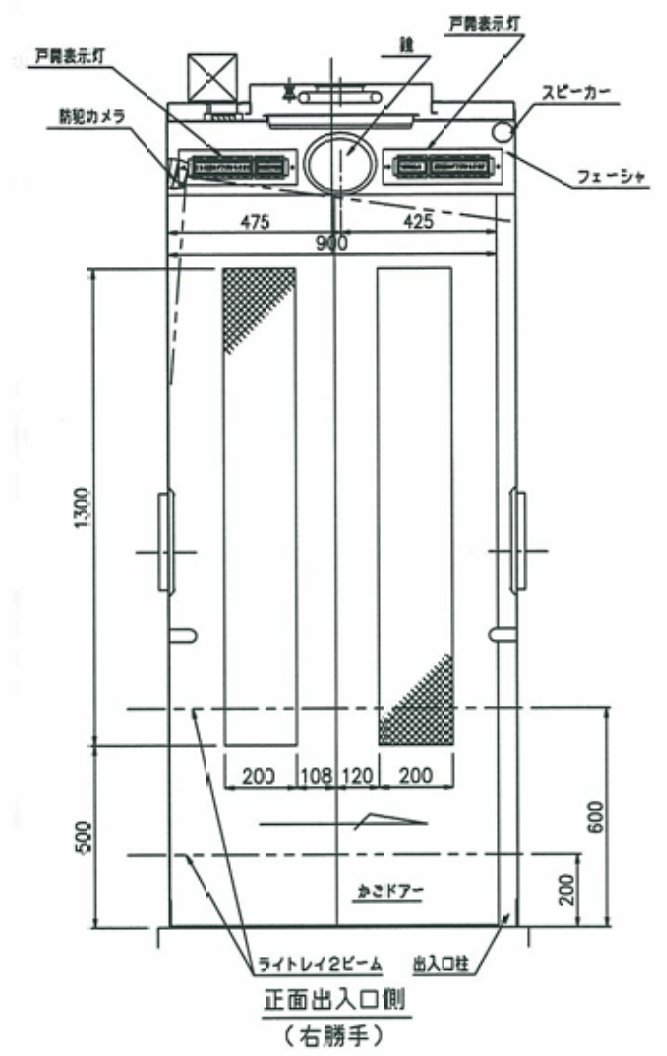
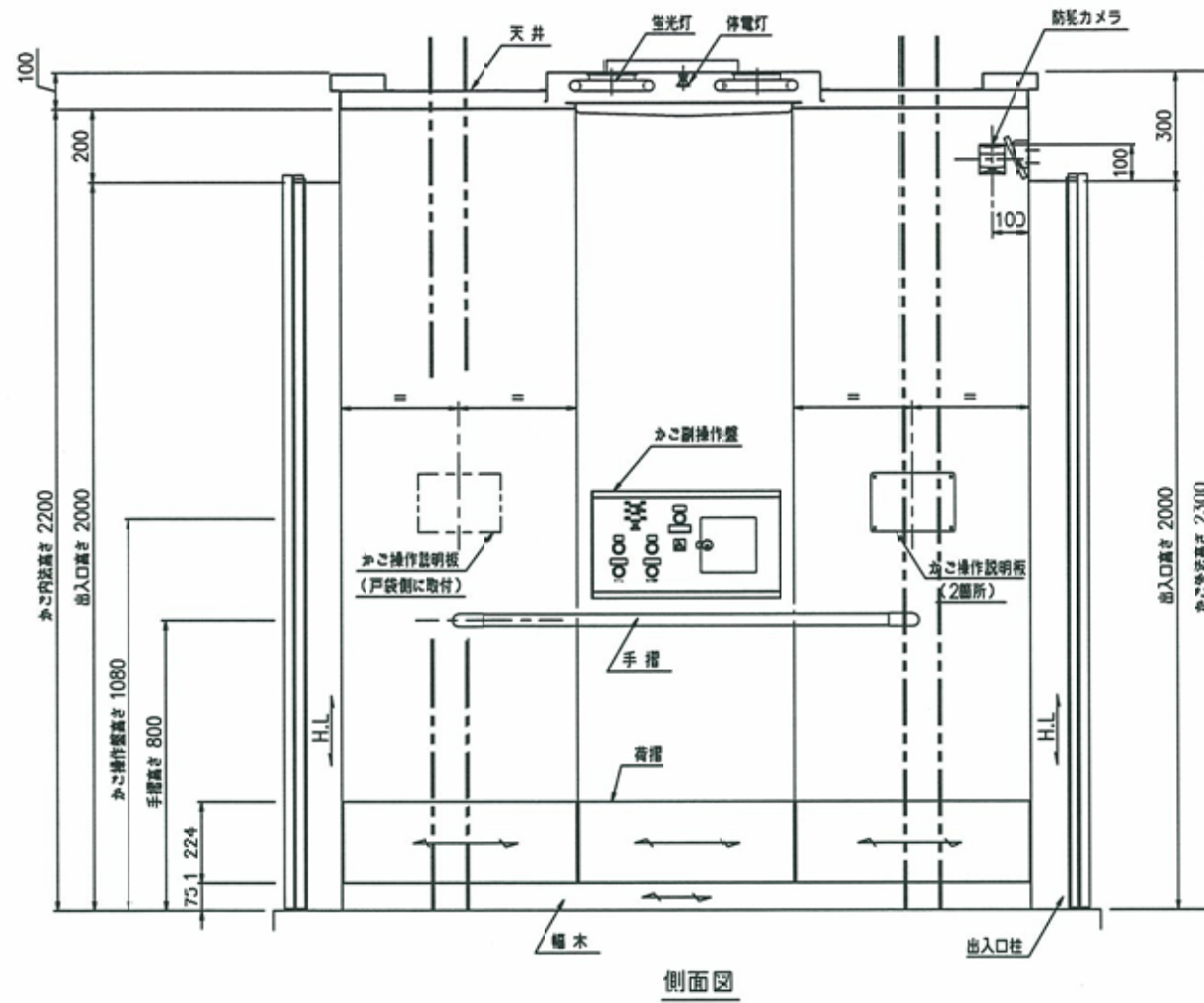
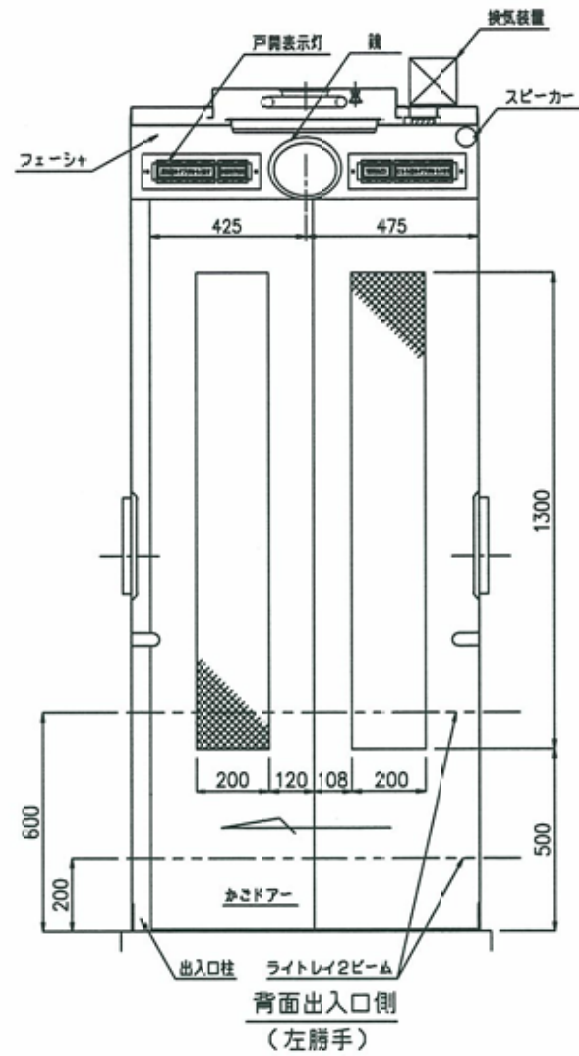


B1階 昇降路 平面図 S:1/40



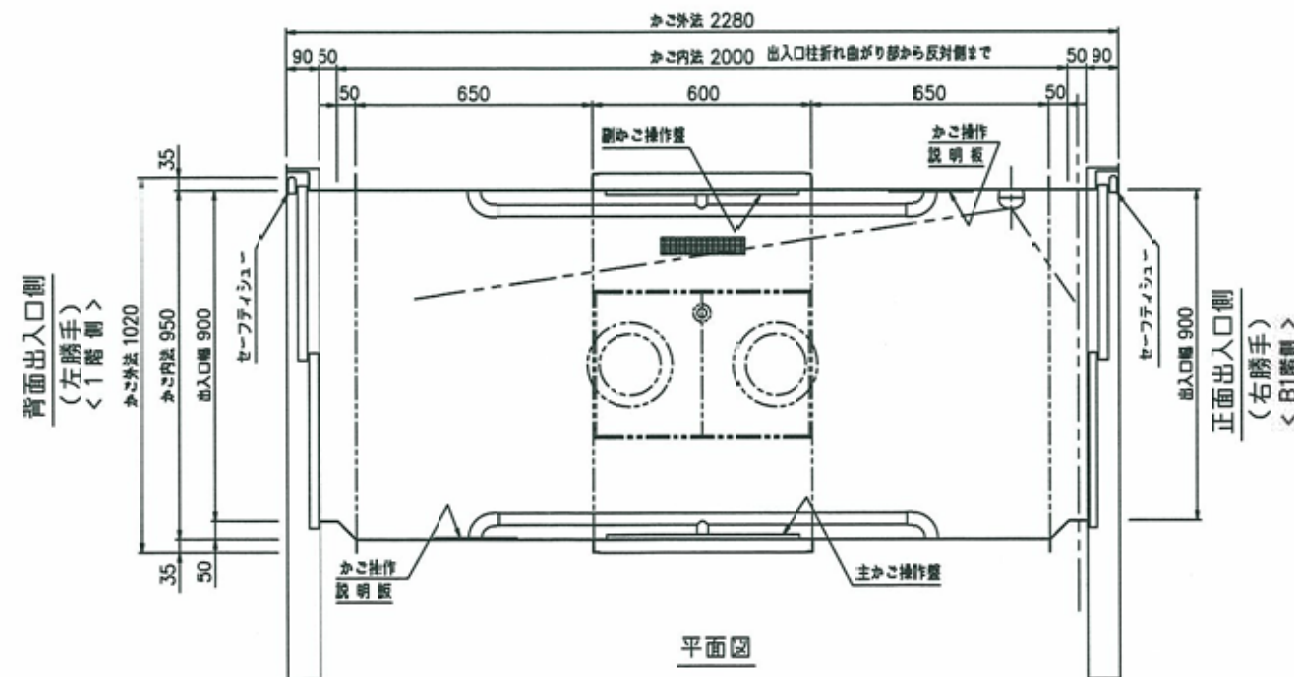
昇降路 断面図 S:1/80

名称		芦屋駅改良 (エレベーター設置等) 工事		分類記号	
名称		エレベーター図		整理番号	
名称		昇降路平面図、断面図		図番	/
縮尺		作図	平成19年 9月	部長	課長
年月日	履歴・記事			照査	写図
...	...				
...	...				
...	...				
...	...				
				作図者	
 阪神電気鉄道株式会社					



仕様要項			
名称	材質	仕上	仕上色
かこドア	合成樹脂化粧鋼板		
かこパネル			
フェーシヤ			
天井	溶融亜鉛メッキ鋼板		
天井枠	合成樹脂化粧鋼板		CF-11 (ホワイト)
天井照明	乳白色アクリルカバー付 蛍光灯 30W×2灯 停電灯 DC12V 20W×1灯		
出入口柱	ステンレススチール	ヘヤーライン	
幅木			
敷居	硬質アルミニウム		
床仕上	軟質ビニル		
手摺	中央部	φ32 ステンレスパイプ	ヘヤーライン
	両端支柱	亜鉛ダイキャスト	サテンニッケル
鏡	アクリルミラー	鏡面	
荷摺	ステンレススチール	ヘヤーライン	

注記 音声合成装置 (エレボア) 付き
 かこ照明: 常時点灯とする
 かこ上スピーカー付
 防犯窓: 16.8ミリ入りガラス (設置あり)



仕様要項			
名称	材質	仕上	仕上色
かこドア	合成樹脂化粧鋼板		
かこパネル			
フェーシヤ			
天井	溶融亜鉛メッキ鋼板		
天井枠	合成樹脂化粧鋼板		CF-11 (ホワイト)
天井照明	乳白色アクリルカバー付 蛍光灯 30W×2灯 停電灯 DC12V 20W×1灯		
出入口柱	ステンレススチール	ヘヤーライン	
幅木			
敷居	硬質アルミニウム		
床仕上	軟質ビニル		
手摺	中央部	φ32 ステンレスパイプ	ヘヤーライン
	両端支柱	亜鉛ダイキャスト	サテンニッケル
鏡	アクリルミラー	鏡面	
荷摺	ステンレススチール	ヘヤーライン	

名称	声屋駅改良 (エレベーター設置等) 工事	分類	エレベーター設置等
名称	エレベーターかご意匠図	整理	番号
縮尺	1/20	作図	平成19年 9月
年月日	履歴・記事	部長	課長
		照査	写図
		作図者	